



Bedieningshandleiding

Voor de volgende printermodellen:

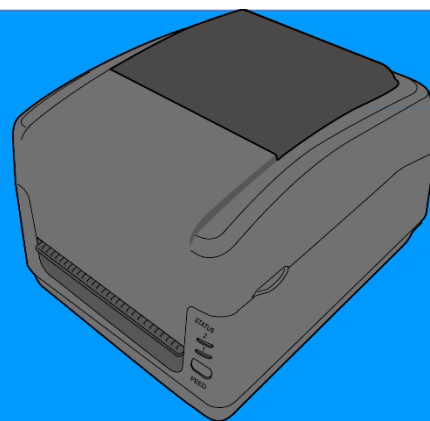
WS408DT

WS412DT

WS408TT

WS412TT

2016 SATO Corporation. Alle rechten voorbehouden.



www.satoeurope.com

WS4-DT/TT-r01-12.1.17-OM-RS

WORLD

FCC-identificatie

Binnenshuis kan dit product radio-interferentie veroorzaken. In voorkomend geval kan de gebruiker genoodzaakt zijn om passende maatregelen te treffen.

FCC-waarschuwing

Dit apparaat is getest en voldoet aan de grenswaarden voor digitale apparatuur van klasse A, overeenkomstig deel 15 van de FCC-regelgeving. Deze grenswaarden zijn opgesteld om een redelijke bescherming tegen schadelijke interferentie te kunnen bieden wanneer het apparaat gebruikt wordt in een commerciële omgeving. Dit apparaat genereert en gebruikt radiofrequentie-energie en kan deze ook afgeven. Indien het apparaat niet geïnstalleerd en gebruikt wordt overeenkomstig de instructies in deze handleiding, dan kan dit leiden tot schadelijke interferentie voor radiocommunicatie. In een woonomgeving kan het apparaat schadelijke interferentie veroorzaken. De gebruiker dient dan op eigen kosten maatregelen te treffen om deze interferentie tegen te gaan.

FCC-verklaring voor optionele RF-module

Dit apparaat voldoet aan de grenswaarden voor blootstelling aan RF-straling in een ongecontroleerde omgeving.

De antenne die gebruikt wordt voor deze zender moet op ten minste 20 cm afstand van personen geïnstalleerd worden en mag niet tegelijkertijd met een andere antenne of zender worden opgesteld of gebruikt.

Bluetooth-/Wireless LAN-communicatie

Conformiteitsverklaring

Dit product is gecertificeerd om te voldoen aan de betreffende radio-ontstoringseisen van uw land of regio. Om dit niet in het gedrang te brengen, mag u niet:

- Dit product demonteren of modificeren.
- Het certificeringslabel (met het serienummer) op dit product verwijderen.

Het gebruik van dit product in de buurt van een magnetron en/of andere wireless LAN-apparatuur of op plaatsen waar statische elektriciteit of radio-interferentie aanwezig is, kan de communicatieafstand verkleinen of zelfs de communicatie onmogelijk maken.

WAARSCHUWING

Wijzigingen of aanpassingen die niet expliciet goedgekeurd zijn door de partij die verantwoordelijk is voor de naleving van de voorschriften kunnen het recht van de gebruiker om het apparaat te gebruiken tenietdoen.
(enkel voor de V.S.)

Vrijwaring van aansprakelijkheid

SATO Corporation doet het nodige om te verzekeren dat de door de onderneming gepubliceerde technische specificaties en handleidingen correct zijn; fouten kunnen echter voorkomen. SATO behoudt zich het recht voor dergelijke fouten te corrigeren en wijst elke hieruit voortvloeiende aansprakelijkheid af. In geen geval kunnen SATO of andere partijen betrokken bij de ontwikkeling, de productie of de levering van het betreffende product (hardware en software) aansprakelijk gesteld worden voor welke schade dan ook (met inbegrip van maar niet beperkt tot schade door winstderving, onderbreking van de bedrijfsactiviteiten, verlies van bedrijfsinformatie of ander geldelijk verlies) als gevolg van het gebruik van of de gevolgen van het gebruik van of het niet kunnen gebruiken van dergelijk product, zelfs niet als SATO van tevoren op de hoogte gesteld is van de mogelijkheid van dergelijke schade.

Let op

Wijzigingen of aanpassingen die niet expliciet goedgekeurd zijn door de partij die verantwoordelijk is voor de naleving van de voorschriften kunnen het recht van de gebruiker om het apparaat te gebruiken tenietdoen.

Opties

1	Inleiding.....	2
1.1	Kenmerken	2
1.2	Uitpakken	2
1.3	Overzicht van uw printer.....	3
1.3.1	WS Direct Thermal (DT)-model.....	3
1.3.2	WS Thermal Transfer (TT)-model.....	5
1.3.3	Binnenkant van het TT-model	6
1.3.4	Binnenkant 2 van het TT-model	7
1.4	Led-indicatoren van de printer DT-model.....	8
1.4.1	Systeemmodus.....	9
2	Vorbereiding	11
2.1	Aansluiten van de voedingskabel.....	11
2.2	Inschakelen / uitschakelen van uw printer	13
2.2.1	Inschakelen van uw printer.....	13
2.2.2	Uitschakelen van uw printer	13
2.3	Installeren van het medium	14
2.3.1	Klaarleggen van het medium.....	14
2.3.2	Installeren van een medirol; DT-model	14
2.3.3	Testen van de mediadoorvoer	17
2.3.4	Installeren van een medirol; TT-model.....	18
2.3.5	Testen van de mediadoorvoer	22
2.4	Installeren van een lint; enkel bij TT-modellen.....	23
2.5	Mediatypes.....	27
3	Bediening van de printer.....	29
3.1	Kalibreren van de mediasensor.....	29
3.2	Zelftest.....	30
3.2.1	Testafdruk bij het DT-model	31
3.2.2	Testafdruk bij het TT-model.....	32
3.3	Resetten van uw printer	33
4	Detecteren van de media.....	34
4.1.1	Transmissiesensor.....	34
4.1.2	Reflectiesensor	35
5	Onderhoud.....	36
5.1	Reinigen.....	36
5.1.1	Printkop.....	36
5.1.2	Behuizing van de media.....	38

5.1.3	Etiketsensoren	38
5.1.4	Plaatrol.....	39
6	Verhelpen van storingen	41
6.1	Problemen met de printer	41
6.1.1	Problemen met het medium	41
6.1.2	Problemen met het lint.....	42
6.1.3	Overige problemen.....	43
7	Instellen van de LAN-, WLAN- en Bluetooth-interfaces.....	44
7.1	De SATO WS4 Printer Utility	45
7.1.1	Installeren van de SATO WS4 Printer Utility	45
7.2	Gebruiken van de SATO WS4 Printer Utility	46
7.2.1	Menubalk.....	46
	File (Bestand)	47
	Setting (Instellen)	47
	Help 48	
7.2.2	Werkbalk.....	48
7.2.3	Navigatiedeelvenster	53
	Parameter Setting (Parameterinstelling)	53
7.2.4	COM.....	61
7.2.5	LAN.....	62
8	Instellen van een LAN-verbinding	63
8.1	IPv6.....	66
9	Het tabblad WLAN	69
9.1	Instellen van een WLAN-verbinding.....	70
10	Bluetooth	74
10.1	Draadloze Bluetooth-verbinding.....	75
10.1.1	Bluetooth	75
11	Specificaties	78
11.1	Printer.....	78
11.2	Media	80
11.3	Barcodes.....	82
11.4	Bluetooth.....	84
11.5	Wireless LAN	85
11.6	Ethernet	87
11.7	Elektrische en bedrijfsomgeving	87
11.8	Fysieke afmetingen	87
12	Veiligheidsvoorschriften.....	88

1 Inleiding

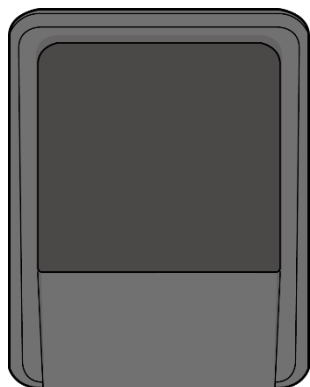
Hartelijk dank voor het aanschaffen van deze SATO WS-printer. In deze handleiding vindt u informatie over het installeren en bedienen van uw printer, het installeren van de media en het oplossen van vaak voorkomende problemen.

1.1 Kenmerken

- **Verschillende interfaces als standaard** USB, Ethernet, RS-232C
- **Eenvoudig te bedienen** Ontwerp met één knop voor een eenvoudige bediening
- **Hoge afdruksnelheid** Max. 152 mm/sec. (6 inch/sec.) voor het model WS408
- **Wireless LAN-connectiviteit**
- **Bluetooth-connectiviteit**
- **Extern geheugen** Op de extra USB-poort kunt u een USB-flashstation aansluiten voor opslag. Deze poort wordt ook gebruikt om nieuwe firmware automatisch te installeren vanaf een USB-geheugenstation.

1.2 Uitpakken

Controleer of de volgende elementen in de verpakking zitten.



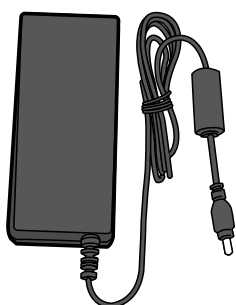
SATO WS-printer



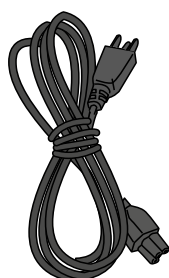
Verkorte
installatiehan
dleiding



SATO-docum
entatiegids



Voedingsadapter



Voedingskabel voor EU
of UK



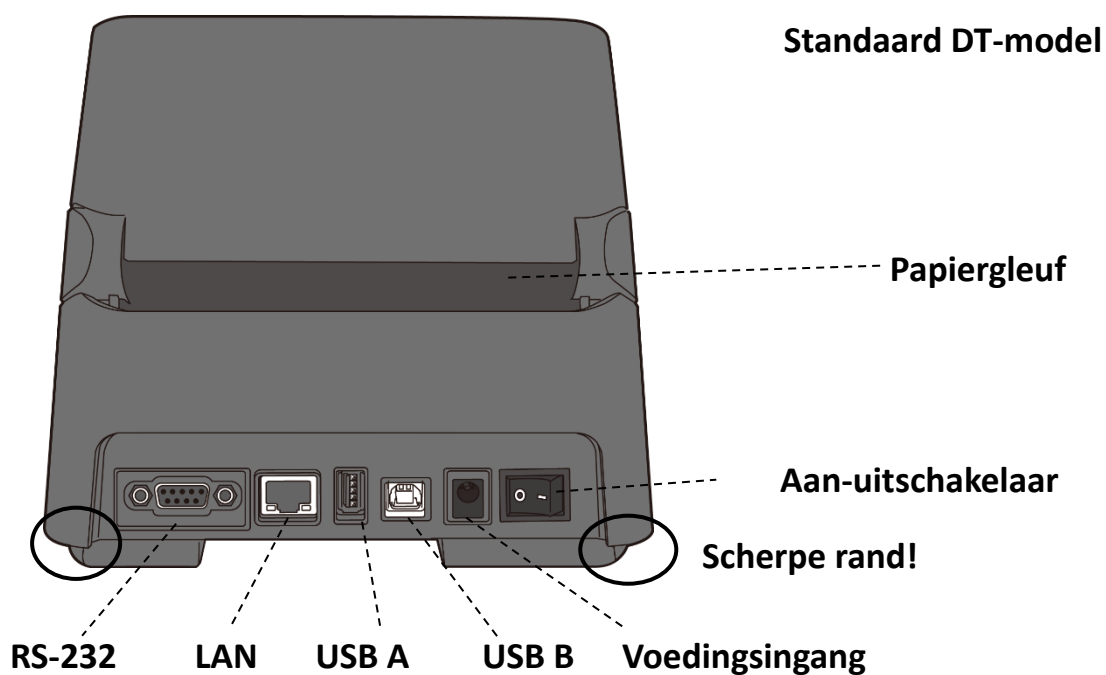
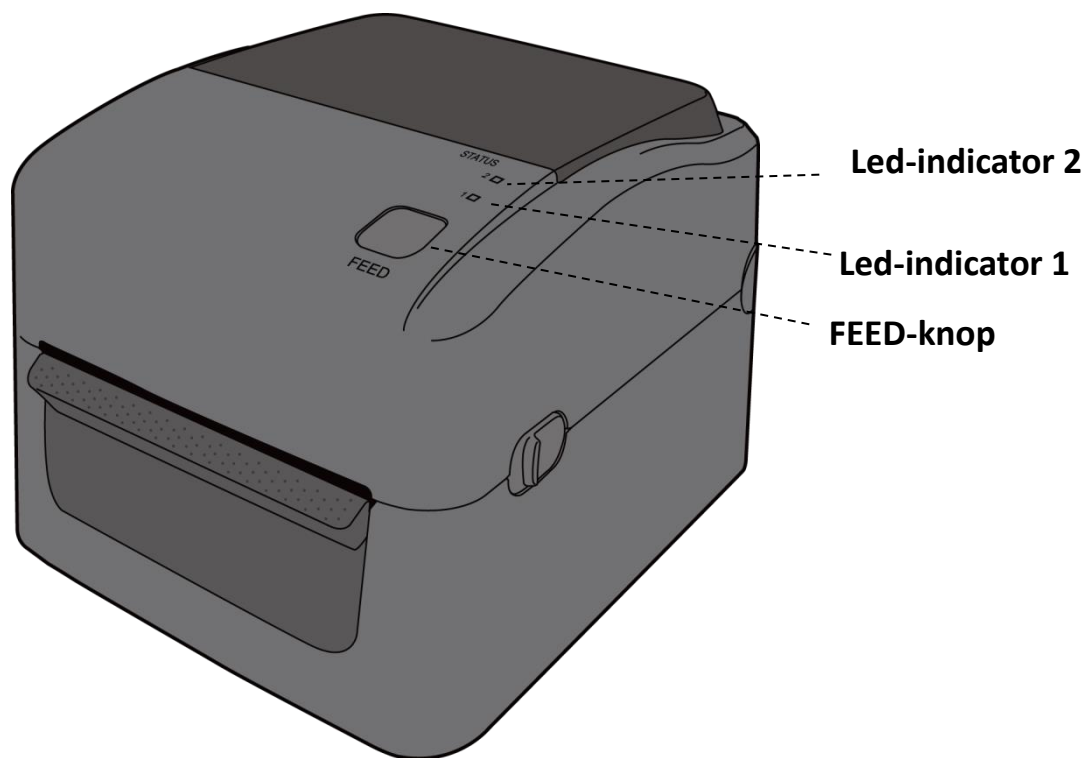
Enkel bij TT-modellen:
Lintkernhouders, 25
mm en 12,5 mm
Geleider voor kleine
etiketten



Mocht een van deze elementen ontbreken, neem dan contact op met uw SATO-leverancier.

1.3 Overzicht van uw printer

1.3.1 WS Direct Thermal (DT)-model

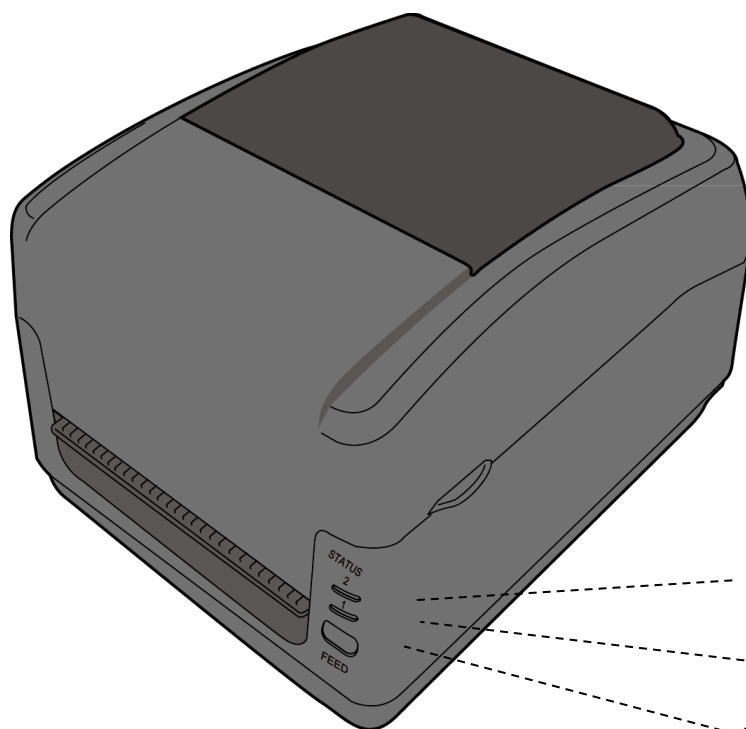


WS DT-model



Waarschuwing De printkop wordt erg warm tijdens het afdrucken. Raak de printkop of het gebied eromheen niet aan direct na het afdrucken. U kunt hierdoor brandwonden oplopen.

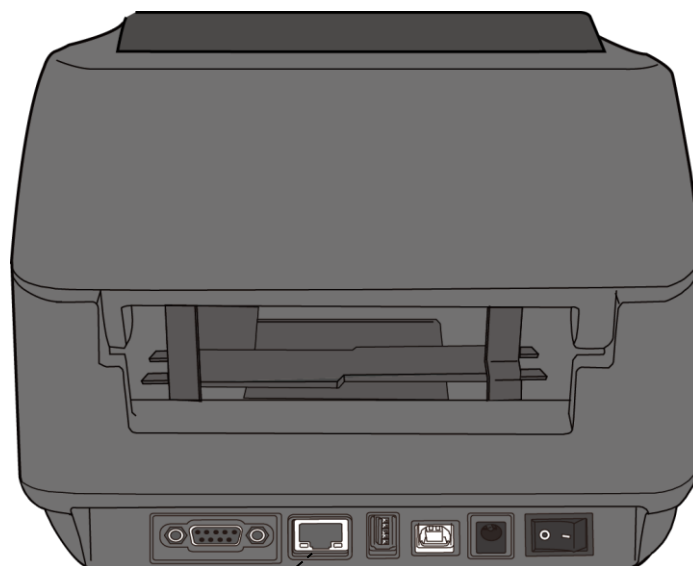
1.3.2 WS Thermal Transfer (TT)-model



Led-indicator 2

Led-indicator 1

FEED-knop



Standaard
TT-model

Aan-uitschakelaar

RS-232

LAN

USB A

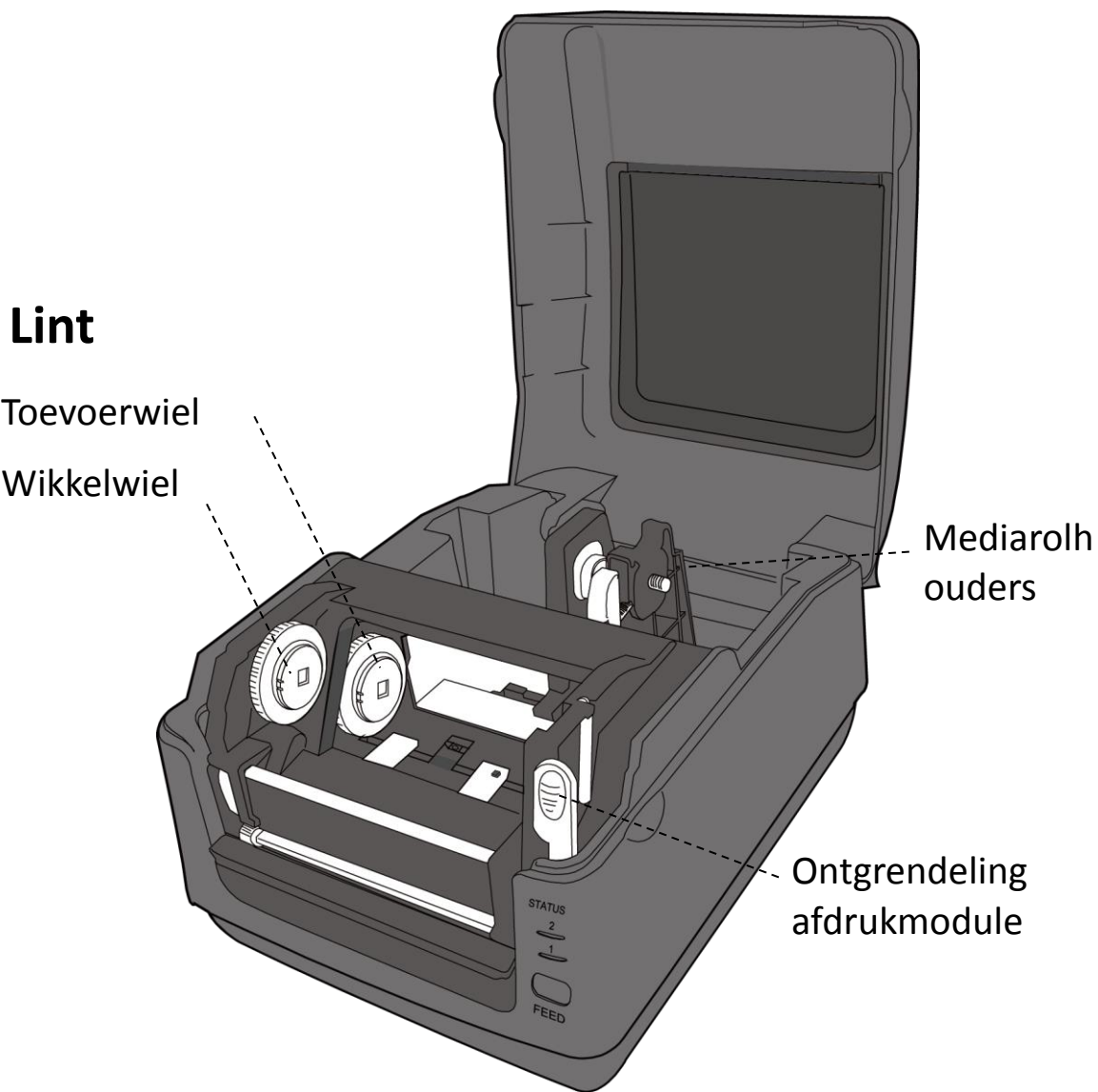
USB B

Voedingsingang

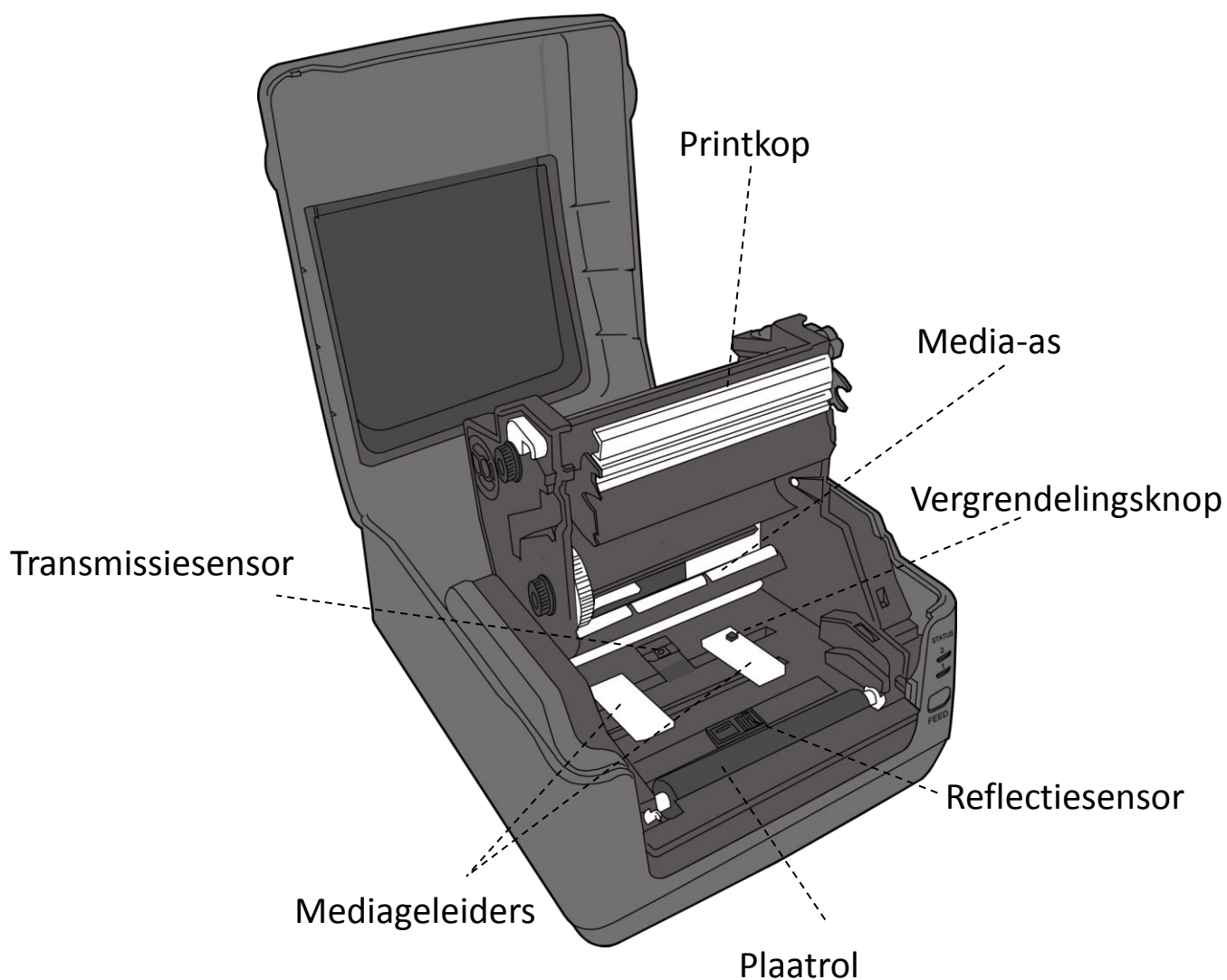


Let op Om verwondingen te voorkomen, moet u erop letten dat uw vingers niet in de papiergleuf komen bij het openen of sluiten van het

1.3.3 Binnenkant van het TT-model



1.3.4 Binnenkant 2 van het TT-model



Waarschuwing De printkop wordt erg warm tijdens het afdrucken. Raak de printkop of het gebied eromheen niet aan direct na het afdrucken. U kunt hierdoor brandwonden oplopen.

1.4 Led-indicatoren van de printer

DT-model

De statusindicatoren geven de status van de printer aan. In de volgende tabellen vindt u de knippersnelheid van de statusindicatoren en de bijbehorende status.

Symbol	Knippersnelheid	Knipperinterval
**	Snel	0,5 seconde
*	Langzaam	2 seconden
* Led 2 + * led 1	Langzaam	Led 2 en led 1 zelfde knipperinterval
* Led 2 + led 1 *	Langzaam	Led 2 en led 1 verschillend knipperinterval

Led 2	Led 1	Beschrijving	Led-indicatie etiket
Groen	Groen	De printer is klaar om af te drukken.	V
Groen	** Groen	De printer is bezig met verzenden van gegevens.	
* Groen	* Groen	Pauzestand.	V
* Groen	Groen *	De printer is bezig met wegschrijven van gegevens naar het flash- of USB-geheugen. Het USB-geheugen wordt geïnitieerd.	
Groen	Oranje	Kop zeer warm.	V
Groen	* Oranje	De batterij van de realtimeklok is bijna leeg. (Als de printer een ingebouwde realtimeklok heeft)	
Groen	** Oranje	Afdrukmodule geopend terwijl de printer ingeschakeld is.	
Oranje	Oranje	Papierstoring.	V
** Oranje	** Oranje	Het medium is op terwijl er afdrukgegevens naar de printer verzonden worden.	V
** Oranje	Oranje **	Einde papier.	
** Oranje	Oranje **	Einde lint of lintfout. (enkel de modellen met thermische overdracht)	V
Rood	ž Oranje	De printkop is defect.	V
Rood	ž * Oranje	Communicatiefout (RS-232C).	V
Rood	** Oranje	Snijmesfout (in geval van optioneel snijmes).	V
Rood	Rood	Deksel (thermische kop) geopend tijdens het afdrukken.	V

		Een EEPROM voor back-up kan niet goed gelezen of beschreven worden.	
		Er is een opdracht opgepikt van een vreemd adres.	
Rood	* Rood	Toegang tot woordgegevens vanaf een andere plaats dan de woordgegevens.	
		Toegang tot langwoordgegevens vanaf een andere plaats dan de langwoordgegevens.	
Rood	** Rood	Aansturingsfout.	V
		Fout met flash-rom op de CPU-kaart of fout met USB-geheugen.	V
* Rood	Rood *	Wisfout bij het formatteren van het USB-geheugen.	
		Opslaan van bestanden niet mogelijk wegens onvoldoende USB-geheugen.	

1.4.1 Systeemmodus

De systeemmodus werkt met combinaties van de kleuren van de statusindicatoren. Deze verwijzen naar een lijst met opdrachten die u kunt selecteren en uitvoeren.

Om naar de systeemmodus te gaan en een opdracht uit te voeren:

1. Schakel de printer uit.
2. Houd de **FEED**-knop ingedrukt en schakel de printer in.
3. Beiden statusindicatoren branden oranje gedurende enkele seconden. Vervolgens worden ze kort groen en daarna krijgen ze andere kleuren.
4. Als de statusindicatoren branden in de kleurencombinatie die u nodig heeft, laat dan onmiddellijk de **FEED**-knop los.
5. Druk op de **FEED**-knop om de opdracht uit te voeren.

In de volgende tabel vindt u de lijst met opdrachten van de systeemmodus.

Led 1	Led 2	Opdracht
Groen	Rood	Kalibreren van de transmissiesensor
Groen	Oranje	Kalibreren van de reflectiesensor

Rood	Rood	Resetten van uw printer
Rood	Oranje	Gereserveerd
Rood	Groen	Controleren van de capaciteit van de realtimeklokbatteij uitschakelen
Oranje	Rood	Gereserveerd
Oranje	Groen	Zelftest en dumpmodus

2 Voorbereiding

In dit hoofdstuk wordt uitgelegd hoe u de printer installeert.



Let op Gebruik uw printer niet in de buurt van opspattend water of andere vloeistoffen.

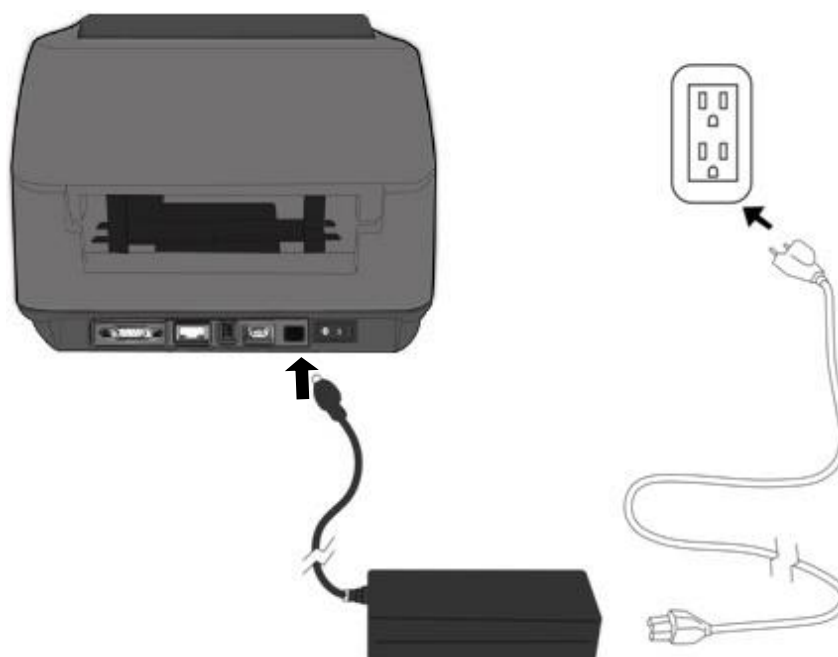


Let op Laat uw printer niet vallen en installeer deze niet op vochtige plaatsen of plaatsen waar trillingen of schokken kunnen voorkomen.

2.1 Aansluiten van de voedingskabel

1. Zorg ervoor dat de aan-uitschakelaar in de stand **UIT** staat.
2. Sluit de stekker van de voedingsadapter aan op de voedingsingang van de printer.
3. Sluit de voedingskabel aan op de voedingsadapter.
4. Steek het andere uiteinde van de voedingskabel in het stopcontact.

Belangrijk Gebruik enkel de in de handleiding vermelde voedingselementen.





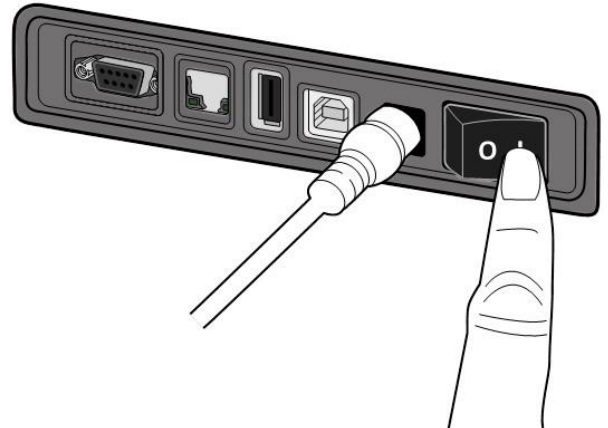
Waarschuwing Sluit de AC-voedingskabel niet aan met natte handen en gebruik de printer en de voedingsadapter niet op een plaats waar deze nat kunnen worden. Dit kan ernstige verwondingen veroorzaken!

2.2 Inschakelen / uitschakelen van uw printer

Als uw printer verbonden is met een host (een computer), dan kunt u het beste eerst de printer inschakelen en daarna de host en ook eerst de host uitschakelen en daarna de printer.

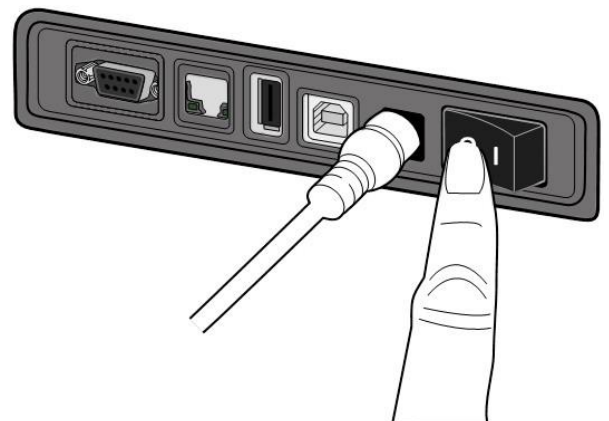
2.2.1 Inschakelen van uw printer

1. Schakel uw printer in met de **aan-uitknop** zoals hieronder weergegeven. 'I' is de stand **AAN**.
2. Beide statusindicatoren branden oranje gedurende enkele seconden; vervolgens gaat led-indicator 2 uit en wordt led-indicator 1 groen.



2.2.2 Uitschakelen van uw printer

1. Let erop dat led-indicator 2 uit is en led-indicator 1 groen brandt voor u de printer uitschakelt.
2. Schakel uw printer uit met de **aan-uitknop** zoals hieronder weergegeven. 'O' is de stand **UIT**.



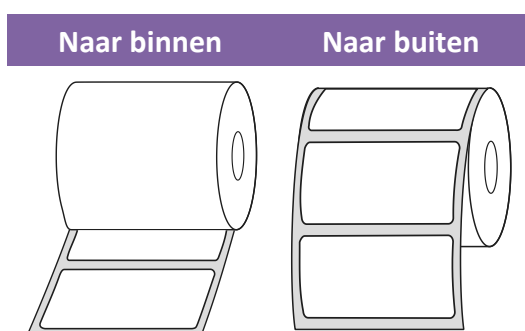
Let op Schakel uw printer niet uit tijdens het verzenden van gegevens.

2.3 Installeren van het medium

Er bestaan verschillende types en formaten voor de mediarol. Installeer het medium dat u nodig heeft.

2.3.1 Klaarleggen van het medium

De naar binnen en naar buiten gekeerd opgerolde mediarollen worden op dezelfde manier in de printer geïnstalleerd.



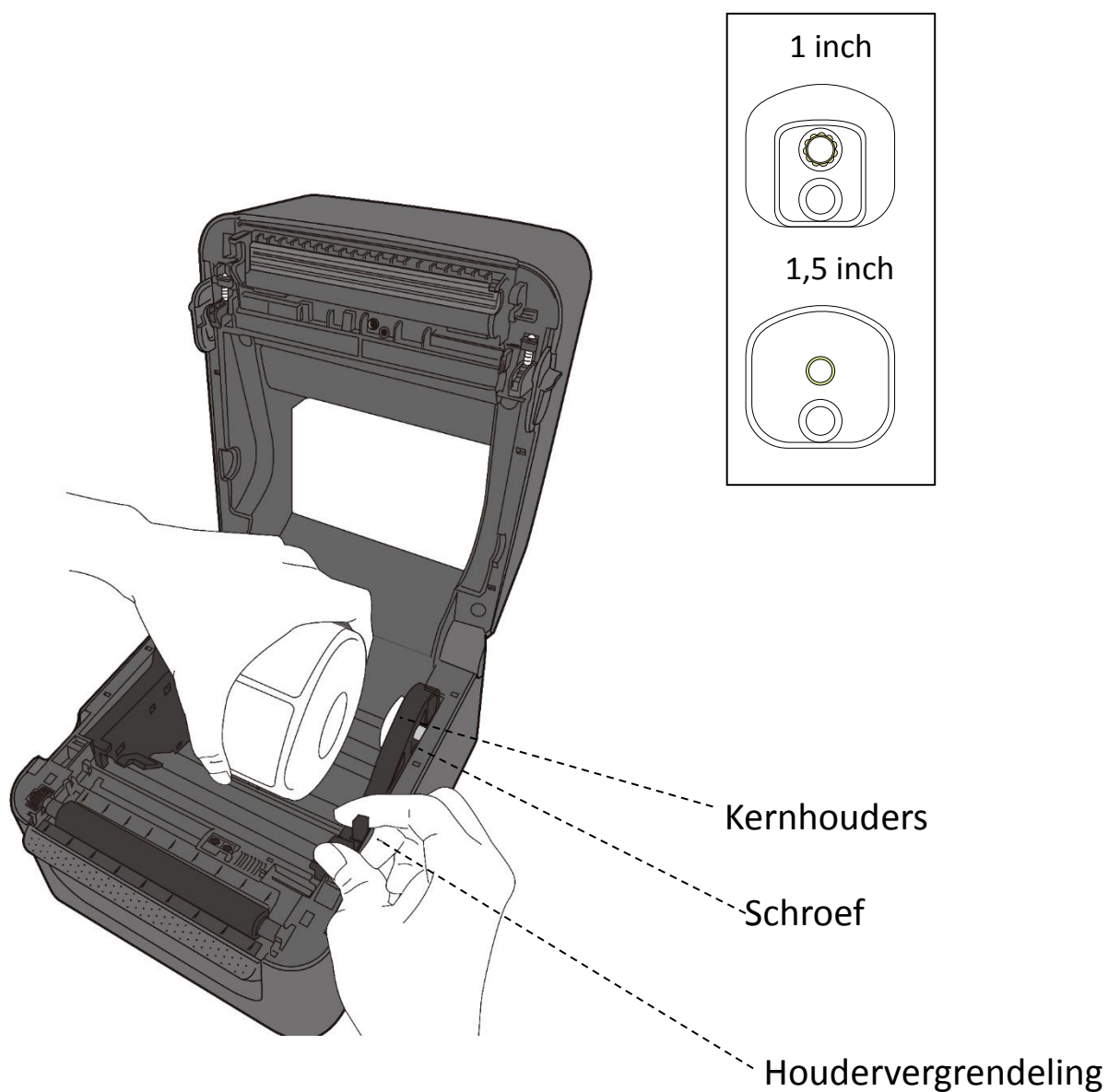
2.3.2 Installeren van een mediarol; DT-model

Open het deksel van de printer.



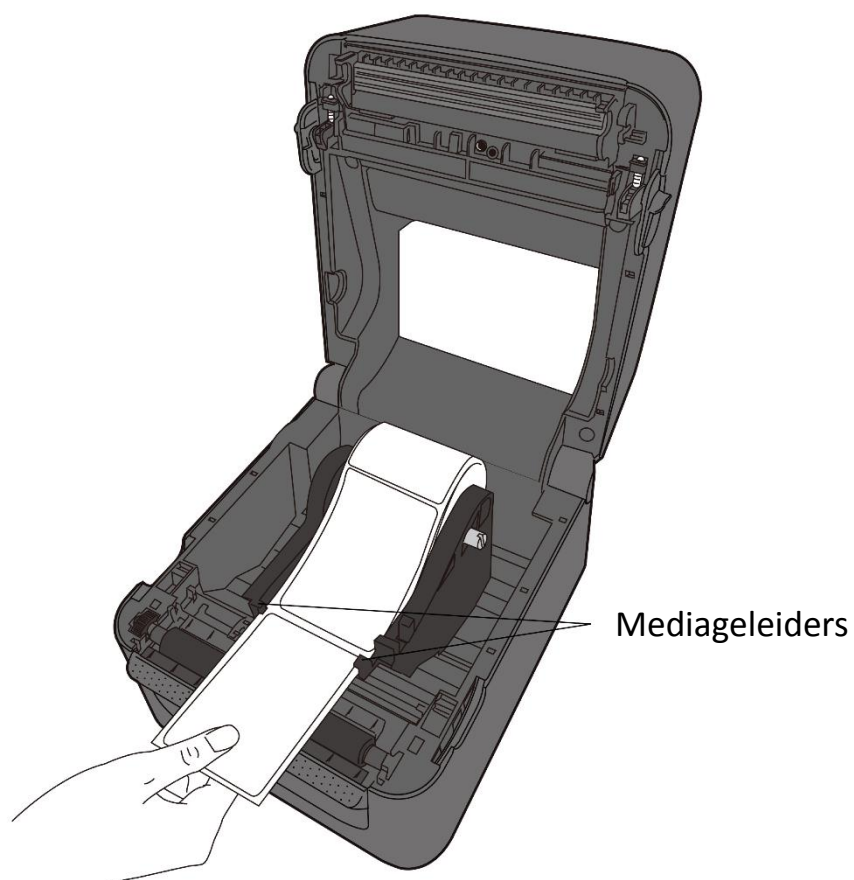
1. Duw op de houdervergrendeling van de **mediarolhouders** om deze naar buiten te schuiven en plaats de mediarol tussen de houders. Let erop dat de afdrukkant naar boven gericht is en de mediarol stevig tussen de houders geklemd zit.

Opmerking De kernhouder is standaard ingesteld voor een binnendiameter van 1 inch. Draai om een mediarol met een binnendiameter van 1,5 inch te installeren de twee schroeven op beide houders met de hand of met een muntje los, kantel de kernhouders horizontaal en schroef ze terug vast.



2. Trek aan het medium tot het uit de printer komt. Leid het medium onder de mediageleiders door.

Let op: Verzend of verplaats de printer niet terwijl er een etiketrol in zit.

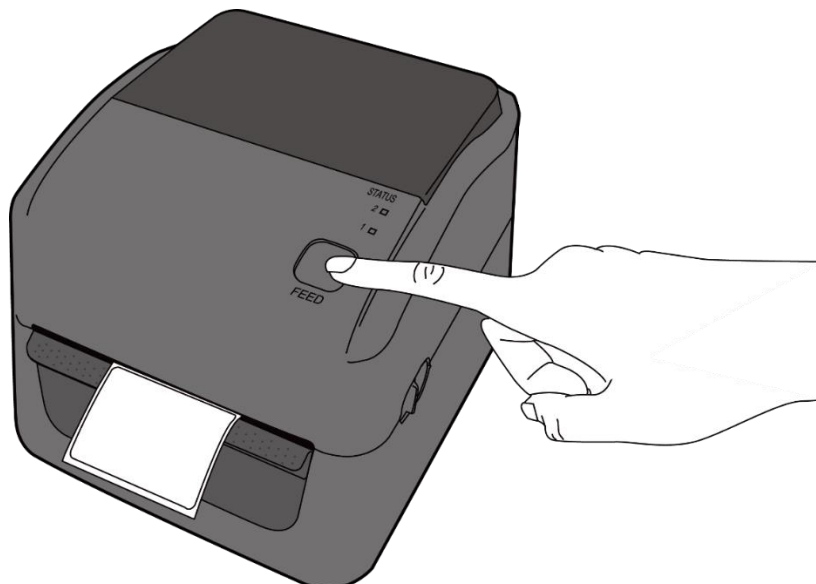


3. Sluit het deksel.

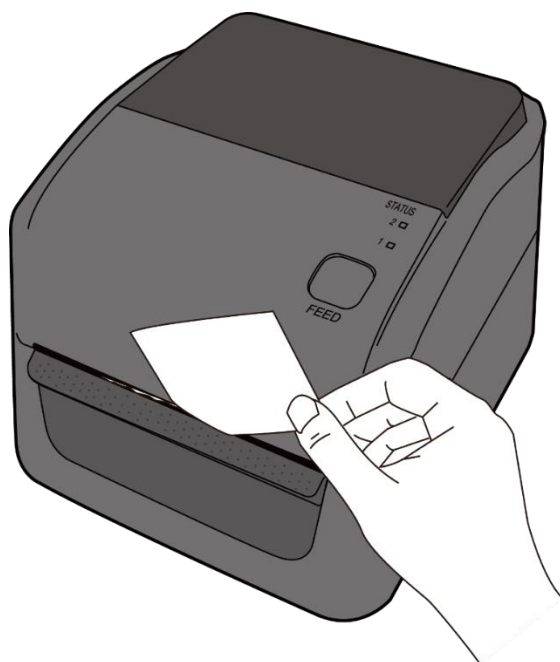


2.3.3 Testen van de mediadoorvoer

1. Schakel de printer in en druk op de **FEED**-knop om een etiket door te voeren.



2. Til het medium omhoog en scheur het af langs de rand van het deksel.

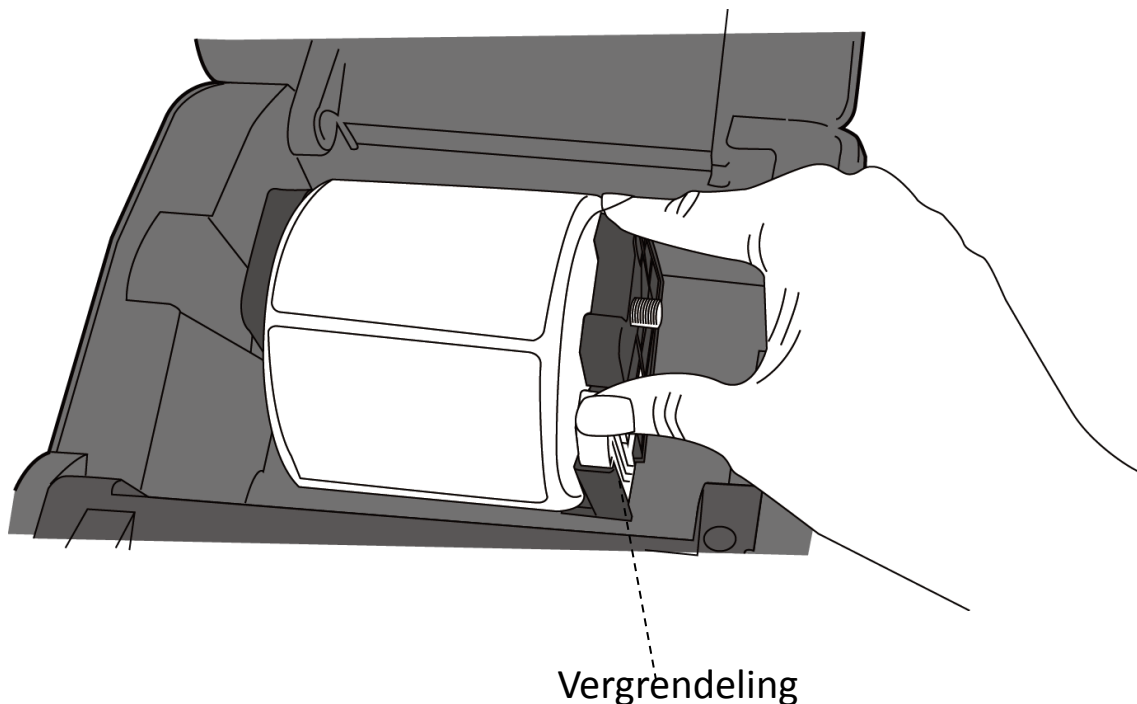


2.3.4 Installeren van een mediarol; TT-model

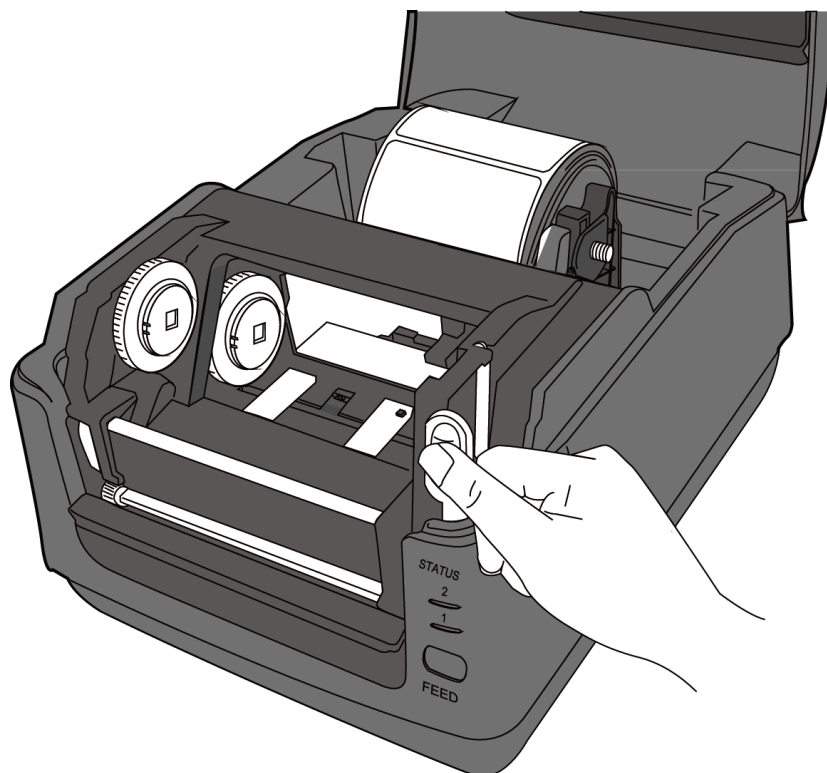
1. Open het deksel van de printer.



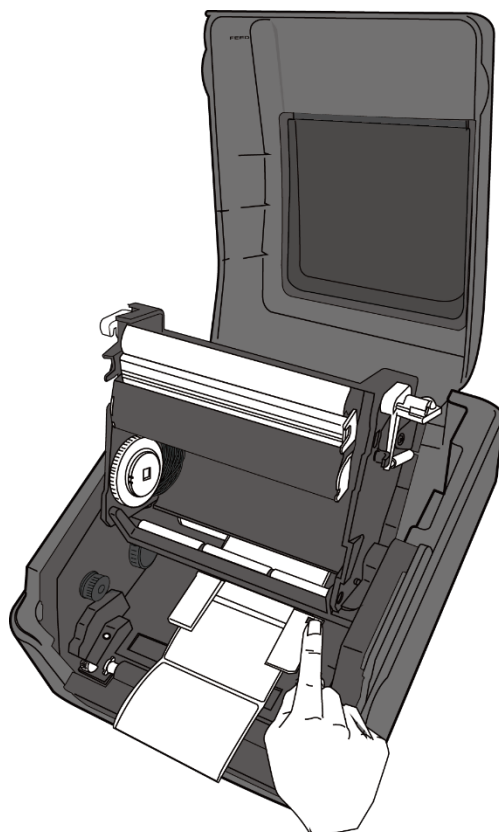
2. Duw op de vergrendeling van de **mediarolhouders** om deze naar buiten te schuiven en plaats de mediarol tussen de houders. Plaats de mediarol met de afdrukkant naar boven en let erop dat de mediarol stevig tussen de houders geklemd zit.



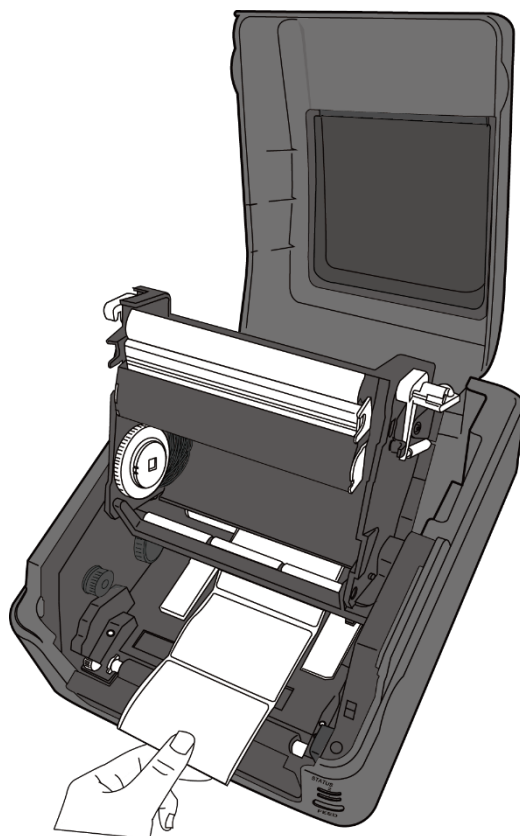
3. Duw op de **moduleontgrendeling** om de afdrukmodule te openen.



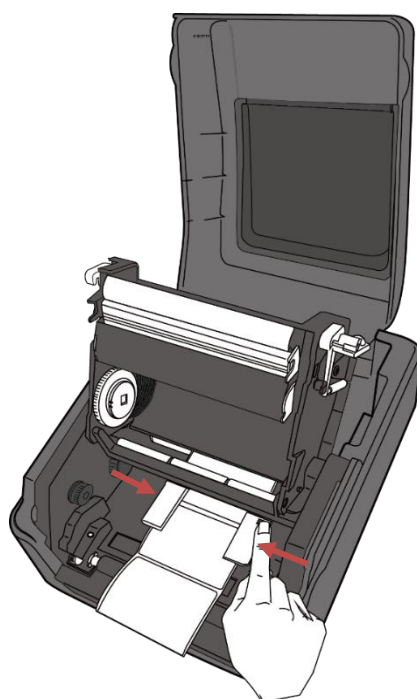
4. Duw op de **vergrendelingsknop** op de **mediageleiders** om deze naar buiten te schuiven.



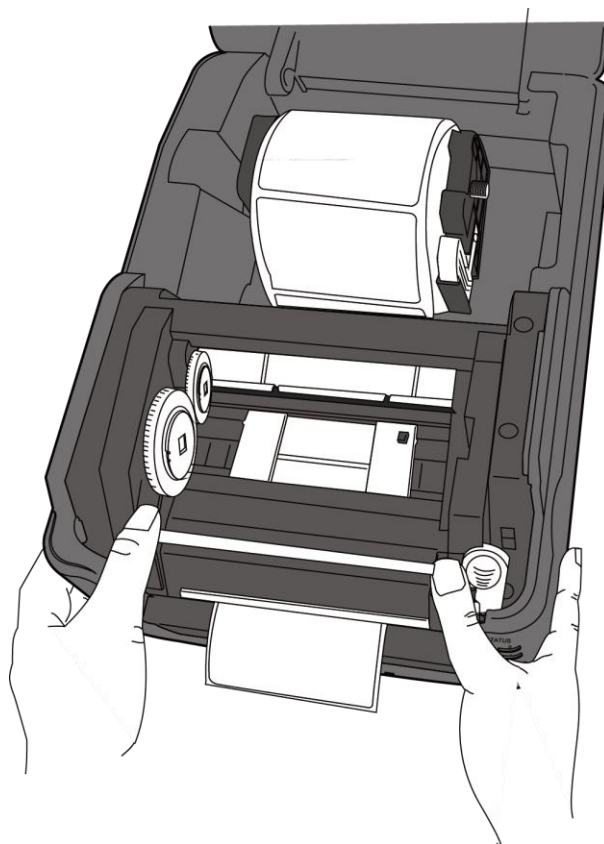
5. Trek aan het medium tot het uit de printer komt.



6. Leid het medium onder de **media-as** door en plaats het in het midden van de **mediageleiders**.

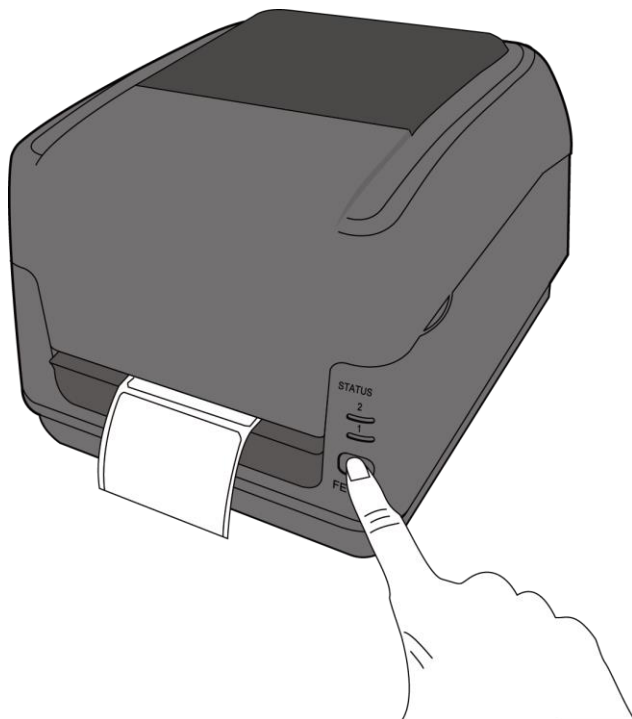


7. Sluit de afdrukmodule en duw beide zijkanten stevig naar beneden tot u een klik hoort.

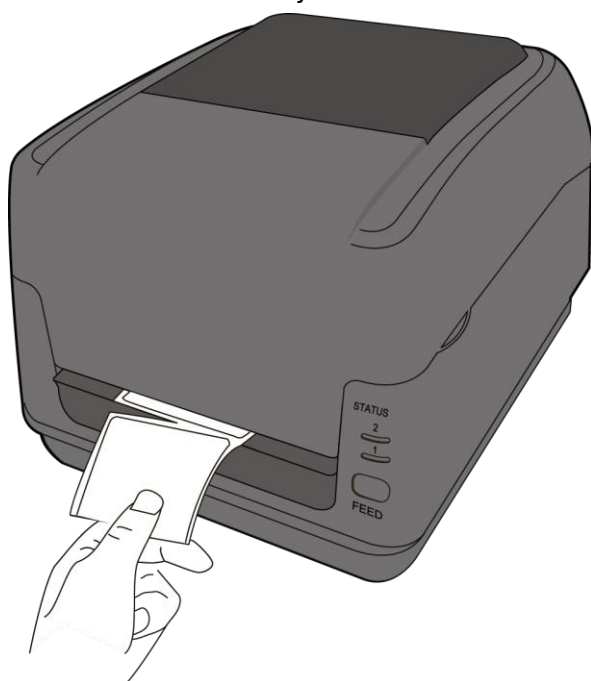


2.3.5 Testen van de mediadoorvoer

1. Schakel de printer in en druk op de **FEED**-knop om een etiket door te voeren.



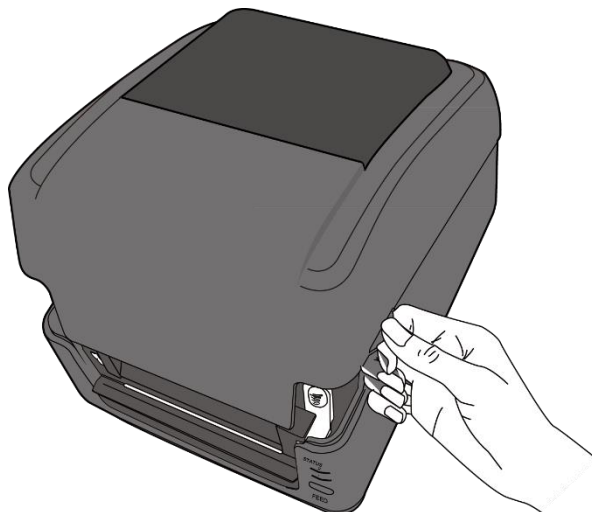
2. Neem het medium vast en scheur het af langs de rand van het deksel om één etiket te verwijderen.



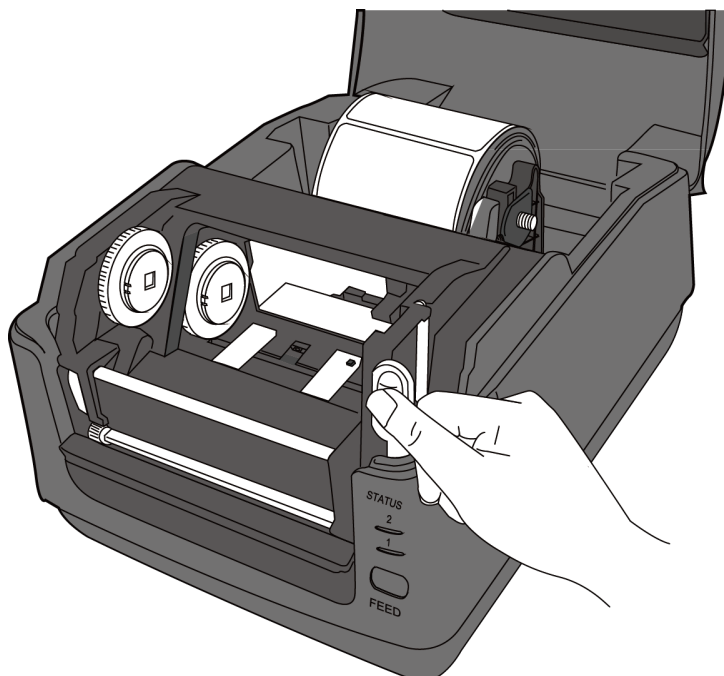
2.4 Installeren van een lint; enkel bij TT-modellen

Leg het nieuwe lint klaar met de juiste maat lintkernhouders op de kartonnen lintkern. Doe dit ook voor de kartonnen wikkelkern.

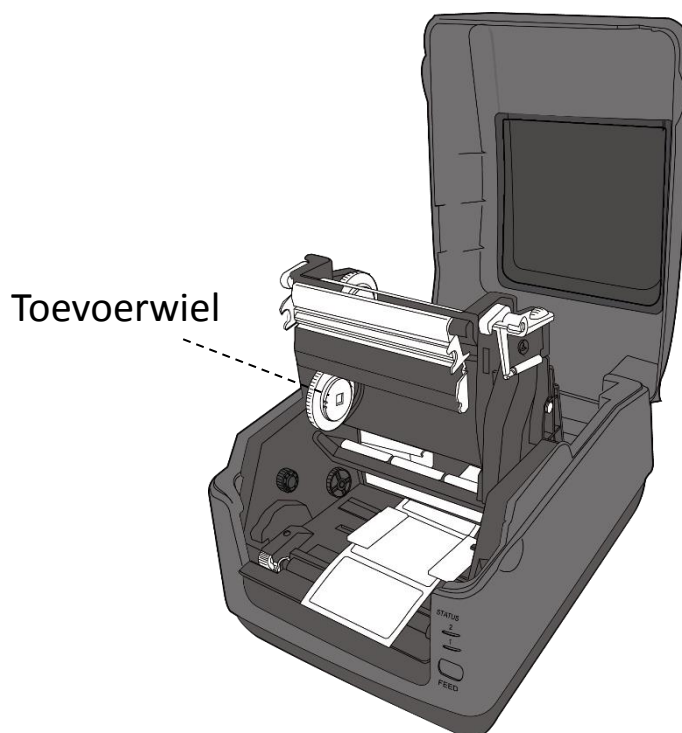
1. Open het deksel van de printer.



2. Duw op de **moduleontgrendeling** om de afdrukmodule te openen.

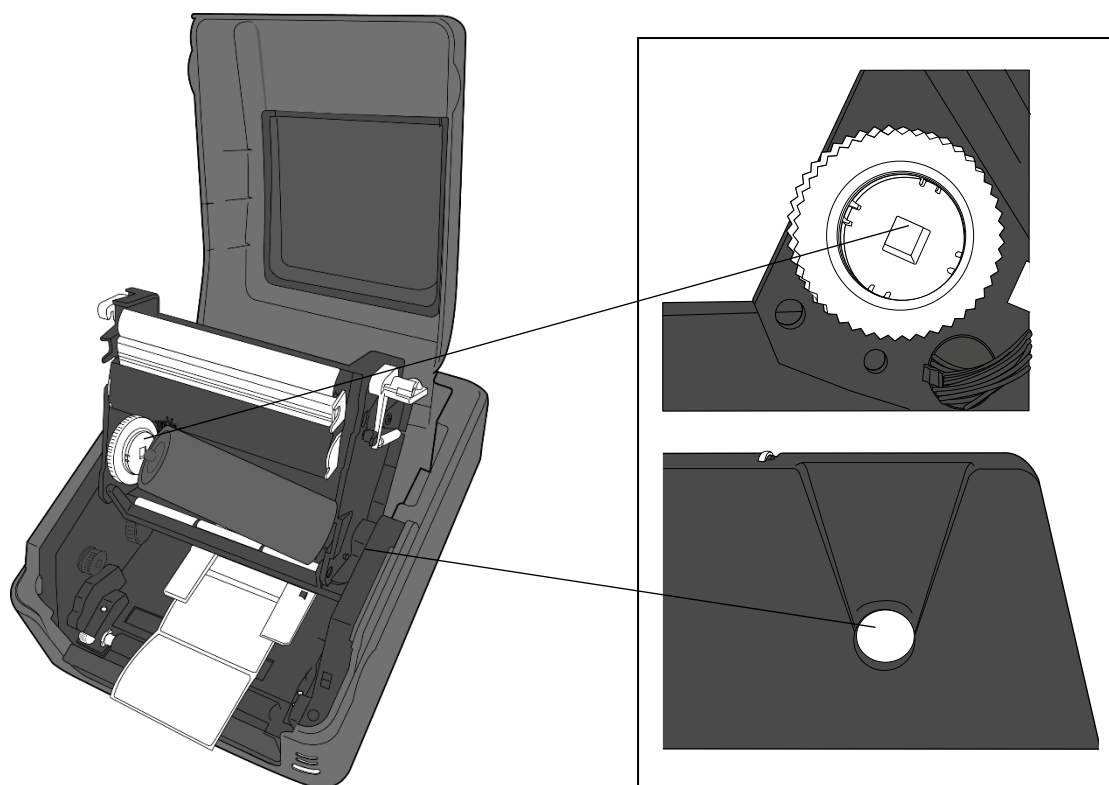


3. Til de afdrukmodule omhoog zodat het **toevoerwiel** zichtbaar wordt.

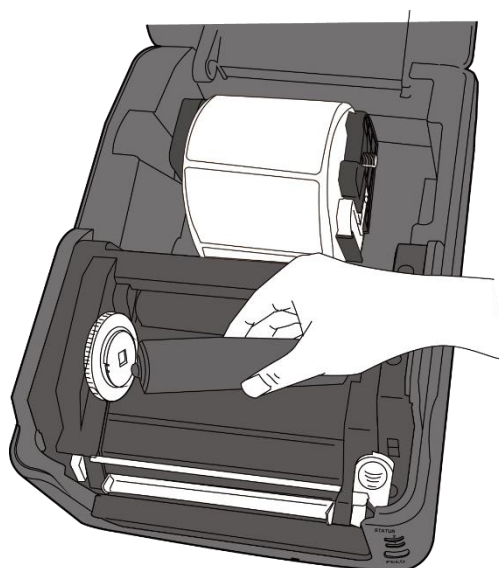


4. Installeer beide spoelen als volgt:

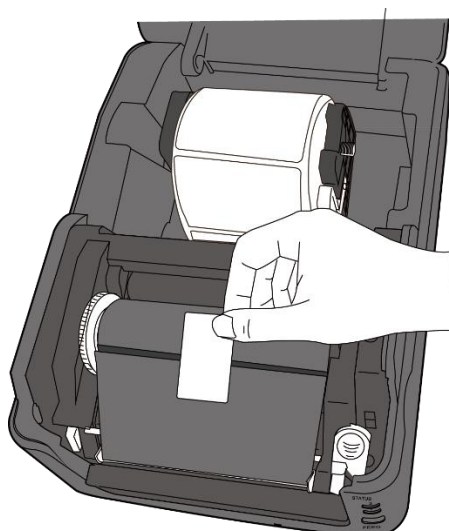
- Om de toevoerspoel te installeren, lijnt u de inkepingen aan de linkerkant uit en duwt u de spoel in het toevoermiddelpunt. Vervolgens duwt u de rechterkant van de spoel in de uitsparing.



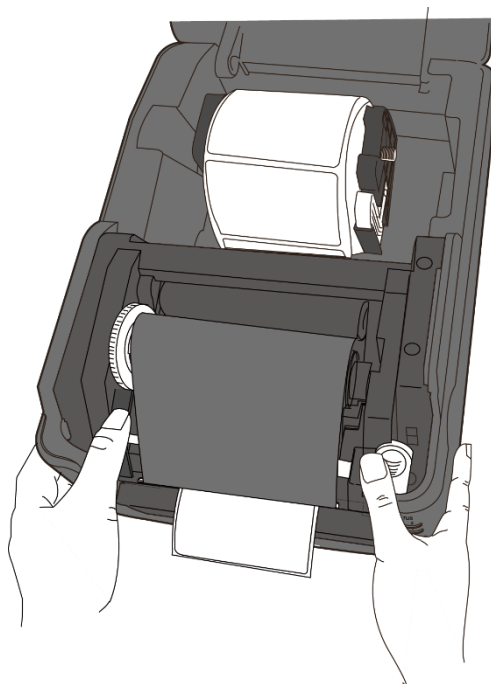
- Om de wikkelspoel te installeren, lijnt u de inkepingen aan de linkerkant uit en duwt u de rol in het wikkelmiddelpunt. Vervolgens duwt u de rechterkant van de rol in de uitsparing.



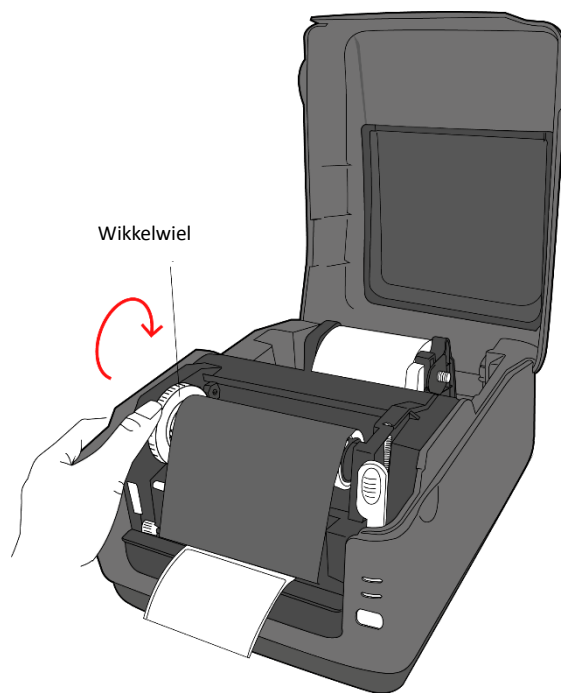
5. Trek het lint van de toevoerspoel en plak het vast aan de bovenkant van de wikkelspoel.



6. Sluit de afdrukmodule en duw beide zijken stevig naar beneden tot u een klik hoort.
7. Controleer of de inktzijde van het lint naar buiten gekeerd is zodat de lintinkt tegen de etiketten aankomt. Draai indien nodig het lint om.



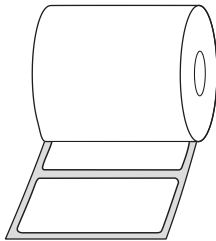
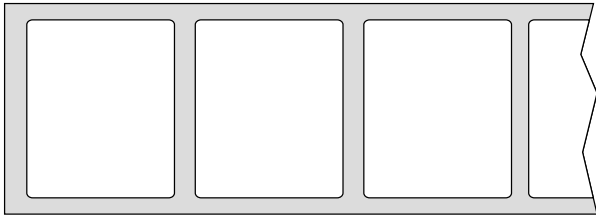
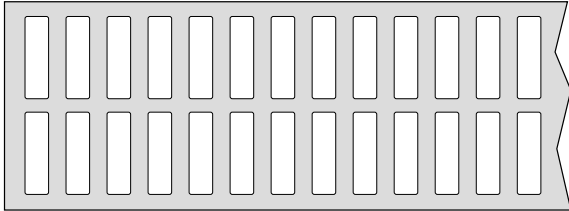


8. Draai aan het **wikkelwiel** om het lint strak te trekken zonder kreukels.



Opmerking Bij de toevoerspoeel kan de wikkelrichting van het lint met de gecoate kant naar binnen of met de gecoate kant naar buiten gekeerd zijn; voor de wikkelspoel moet de wikkelrichting met de gecoate kant naar buiten zijn.

2.5 Mediatypes

Uw printer ondersteunt verschillende mediatypes, waaronder niet-doorlopende media, doorlopende media en gevouwen kettingmedia. In de volgende tabel vindt u meer details.

Mediatypes	Uiterlijk	Beschrijving
Niet-doorlopende media 		Niet-doorlopende media zijn de gebruikelijke media voor het afdrukken van barcodes. Etiketten en sleufetiketten worden van verschillende materialen gemaakt, zoals papier, stof of karton, en zijn van elkaar gescheiden door tussenruimtes, uitsparingen, inkepingen of zwarte markeringen.
2 etiketten naast elkaar Gebruik zwarte markering sensor		
Kaartjes met inkepingen Gebruik zwarte markering sensor		
Zwarte streepjes of markeringen over de volle breedte Gebruik zwarte markering sensor		
Gedeeltelijke zwarte streepjes of markeringen Gebruik zwarte markering sensor		

Mediatypes	Uiterlijk	Beschrijving
Gevouwen kettingmedia		Een gevouwen kettingmedium is doorlopend, maar kan ook worden gebruikt als niet-doorlopend medium aangezien de etiketten gescheiden zijn door vouwen. Sommige gevouwen kettingmedia zijn ook voorzien van zwarte markeringen of streepjes.

3 Bediening van de printer

In dit hoofdstuk vindt u informatie over de bediening van de printer.

3.1 Kalibreren van de mediasensor

Voor u begint met afdrukken moet u zeker weten dat de printer goed functioneert. Hiervoor moet u de mediasensor kalibreren. Bij WS-printers kunnen de transmissiesensor en de reflectiesensor gekalibreerd worden. Voer hiervoor de volgende stappen uit.

1. Controleer of het medium correct geïnstalleerd is, de afdrukmodule dicht is en de aan-uitschakelaar van de printer in de stand **UIT** staat.
2. Houd de **FEED**-knop ingedrukt en schakel de printer in.
3. Beiden statusindicatoren branden oranje gedurende enkele seconden. Vervolgens worden ze kort groen en daarna krijgen ze andere kleuren. Selecteer als volgt de gewenste sensor:
 - Als u de transmissiesensor wilt kalibreren, laat dan als led-indicator 1 groen wordt en led-indicator 2 rood wordt onmiddellijk de **FEED**-knop los.
 - Als u de reflectiesensor wilt kalibreren, laat dan als led-indicator 1 groen wordt en led-indicator 2 oranje wordt onmiddellijk de **FEED**-knop los.
4. Druk op de **FEED**-knop. Het kalibreren is klaar als de printer 3 à 4 etiketten doorgevoerd heeft en vervolgens stopt.

3.2 Zelftest

De printer kan een zelftest uitvoeren door een configuratie-etiket af te drukken met de huidige instellingen van de printer.

1. Schakel de printer uit.
2. Houd de **FEED**-knop ingedrukt en schakel de printer in.
3. Beiden statusindicatoren branden oranje gedurende enkele seconden.
Vervolgens worden ze kort groen en daarna krijgen ze andere kleuren.
Laat als led-indicator 1 oranje wordt en led-indicator 2 groen wordt de **FEED**-knop los.
4. Druk op de **FEED**-knop om een configuratie-etiket af te drukken.

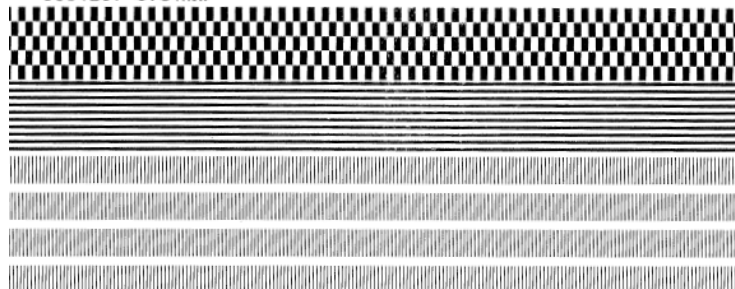
Uw configuratie-etiket hoort er als volgt uit te zien:

3.2.1 Testafdruk bij het DT-model

```

LABEL PRINTER WITH FIRMWARE
WS408DT-70.00.00.01 161102 SBPL
STANDARD RAM : 32M BYTES
AVAILABLE RAM : 3678K BYTES
FLASH TYPE : ON BOARD 16M BYTES
AVAILABLE FLASH : 2504K BYTES
NO. OF DL SOFT FONTS(FLASH) : 0
NO. OF DL SOFT FONTS(RAM) : 0
NO. OF DL SOFT FONTS(HOST) : 0
H. POSITION ADJUST.: 001A
GAP SENSOR
I-MARK: 0129 GAP: 011F
MAX LABEL HEIGHT: 38 INCHES
PRINT WIDTH: 812 DOTS
LAB LEN(TOP TO TOP): 79mm
SPEED: 5 IPS
DARKNESS: 3
DIRECT THERMAL
PRINT DISTANCE: 697M
CUT COUNT:0
RS232: 9600, 8, N, 1P, XON/XOFF
MEDIA : NON-CONTINUOUS
REPRINT AFTER ERROR : ENABLED
BACKFEED ENABLED
CUTTER DISABLED
PEELER DISABLED
CUTTER/PEELER OFFSET: 0 <+-0.01mm>
IP ADDRESS: 0.0.0.0
SUBNET MASK: 0.0.0.0
GATEWAY: 0.0.0.0
MAC ADDRESS: 78-5F-4C-00-04-6B
DHCP: ENABLED
DHCP CLIENT ID: FFFFFFFFFFFFFFFF
                FFFFFFFFFFFFFFFF
DHCP HOST NAME:
SNMP: ENABLED
SOCKET COMM.: ENABLED
SOCKET PORT: 9100
IPV6 MODE: MANUAL
IPV6 TYPE: NONE
IPV6 ADDRESS: 0000:0000:0000:0000:
              0000:0000:0000:0000
LINK LOCAL  : 0000:0000:0000:0000:
              0000:0000:0000:0000
PRODUCT SN: 000A-H01009
USB SN: AH4B50501009
ot(0,0)<0.1dot,0.01mm>
rm(0,0)<1+ 0-,0.01mm>
sm(0,0)<1+ 0-,0.01mm>
rv(249,164,85)<0.01v<<P>
sv(301,246,55)<0.01v<<P>
rso(50)<0.01mm>
sso(50)<0.01mm>

```

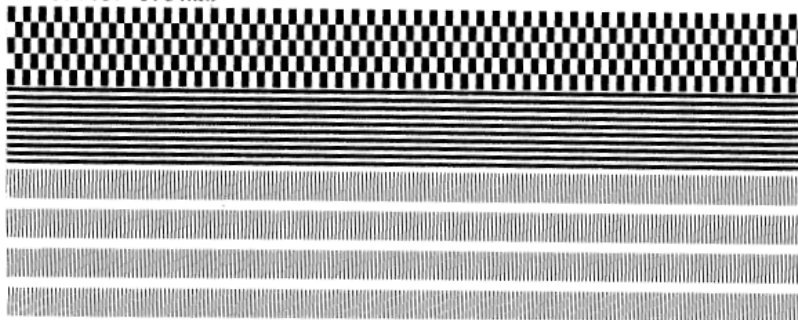


3.2.2 Testafdruk bij het TT-model

```

LABEL PRINTER WITH FIRMWARE
WS408TT-70.00.00.01 161102 SBPL
STANDARD RAM : 32M BYTES
AVAILABLE RAM : 3678K BYTES
FLASH TYPE : ON BOARD 16M BYTES
AVAILABLE FLASH : 2576K BYTES
NO. OF DL SOFT FONTS(FLASH) : 0
NO. OF DL SOFT FONTS(RAM) : 0
NO. OF DL SOFT FONTS(HOST) : 0
H. POSITION ADJUST.: 001A
GAP SENSOR
I-MARK: 0063 GAP: 0059
MAX LABEL HEIGHT: 38 INCHES
PRINT WIDTH: 812 DOTS
LAB LEN(TOP TO TOP): 79mm
SPEED: 5 IPS
DARKNESS: 2
THERMAL TRANSFER
PRINT DISTANCE: 19M
CUT COUNT:0
RS232: 9600, 8, N, 1P, XON/XOFF
MEDIA : NON-CONTINUOUS
REPRINT AFTER ERROR : ENABLED
BACKFEED ENABLED
CUTTER DISABLED
PEELER DISABLED
CUTTER/PEELER OFFSET: 0 <+-0.01mm>
IP ADDRESS: 0.0.0.0
SUBNET MASK: 0.0.0.0
GATEWAY: 0.0.0.0
MAC ADDRESS: 78-5F-4C-00-04-6B
DHCP: ENABLED
DHCP CLIENT ID: FFFFFFFFFFFFFFFF
FFFFFFFFFFFFFFF
DHCP HOST NAME:
SNMP: ENABLED
SOCKET COMM.: ENABLED
SOCKET PORT: 9100
IPV6 MODE: MANUAL
IPV6 TYPE: NONE
IPV6 ADDRESS: 0000:0000:0000:0000:
0000:0000:0000:0000
LINK LOCAL : 0000:0000:0000:0000:
0000:0000:0000:0000
PRODUCT SN: 000AH401009
USB SN: AH4B50501009
ot(0,0)<0.1dot,0.01mm>
rm(0,0)<1+ 0-,0.01mm>
sm(0,0)<1+ 0-,0.01mm>
rv(133,91,41)<0.01v<P>
sv(270,159,110)<0.01v<P>
bv(318,41,277)<0.01v<P>
rso(0)<0.01mm>
sso(0)<0.01mm>

```



3.3 Resetten van uw printer

Door uw printer te resetten herstelt u de printerstatus van het moment van ontvangst. Zo kunt u problemen verhelpen die ontstaan zijn door het wijzigen van de instellingen tijdens het afdrukken.

Reset uw printer als volgt:

1. Schakel de printer uit.
2. Houd de **FEED**-knop ingedrukt en schakel de printer in.
3. Beiden statusindicatoren branden oranje gedurende enkele seconden. Vervolgens worden ze kort groen en daarna krijgen ze andere kleuren. Laat als beide indicatoren rood worden onmiddellijk de **FEED**-knop los.
4. Houd de **FEED**-knop gedurende 3 seconden ingedrukt en laat deze vervolgens los. Beide statusindicatoren knipperen drie keer en worden dan enkele seconden oranje. Als de printer gereset is, dan gaat led-indicator 2 uit en wordt led-indicator 1 groen.



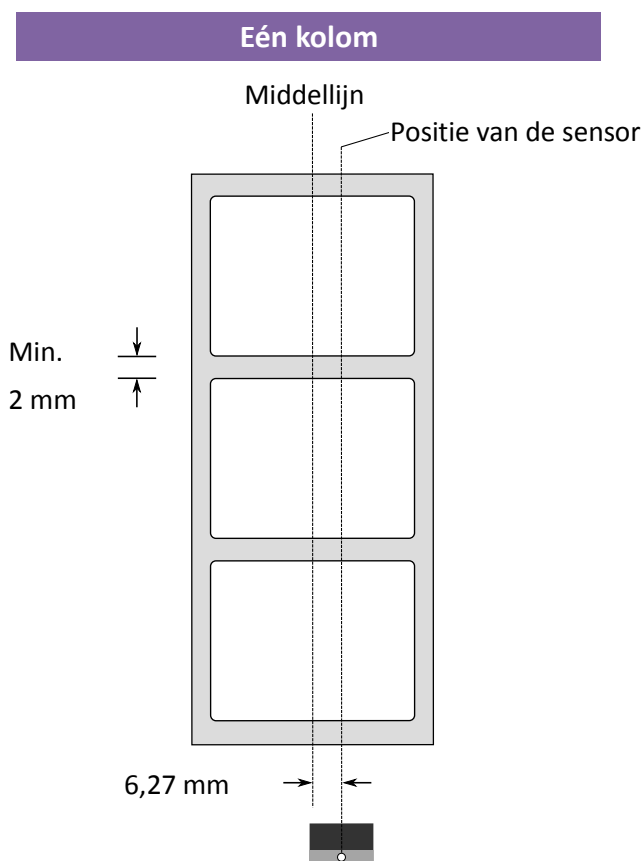
Belangrijk Als u bij stap 4 de **FEED**-knop niet lang genoeg ingedrukt houdt, dan knippert led-indicator 2 drie keer oranje en gaat led-indicator 1 uit. Dit betekent dat de printer niet gereset is.

4 Detecteren van de media

De WS-printers hebben twee mediasensoren: een transmissiesensor en een reflectiesensor. Deze zijn elk bedoeld voor het detecteren van specifieke mediatypes.

4.1.1 Transmissiesensor

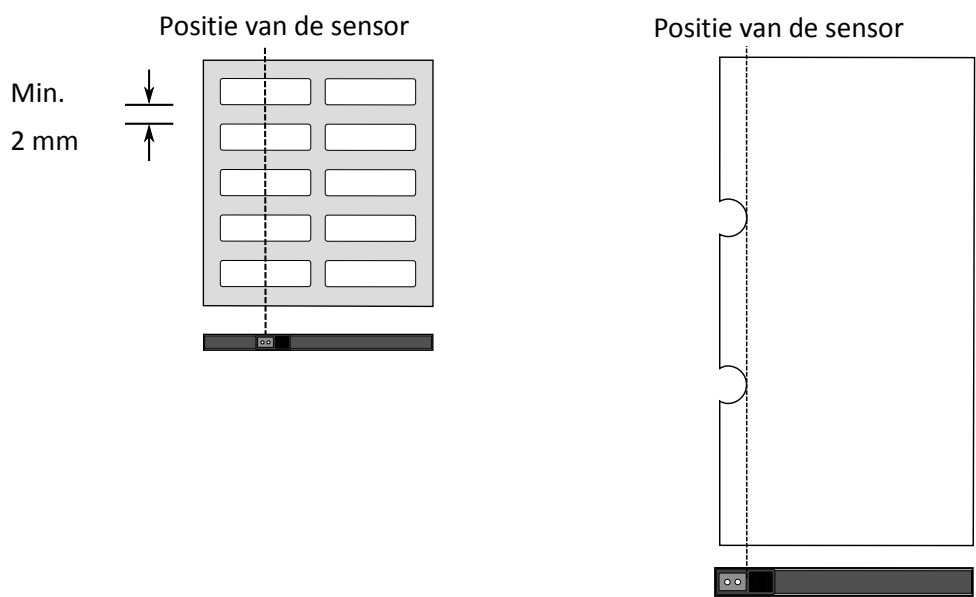
De transmissiesensor bevindt zich op een vaste plek bij het midden van de printkop. Deze sensor detecteert tussenruimtes over de hele breedte van het etiket.



4.1.2 Reflectiesensor

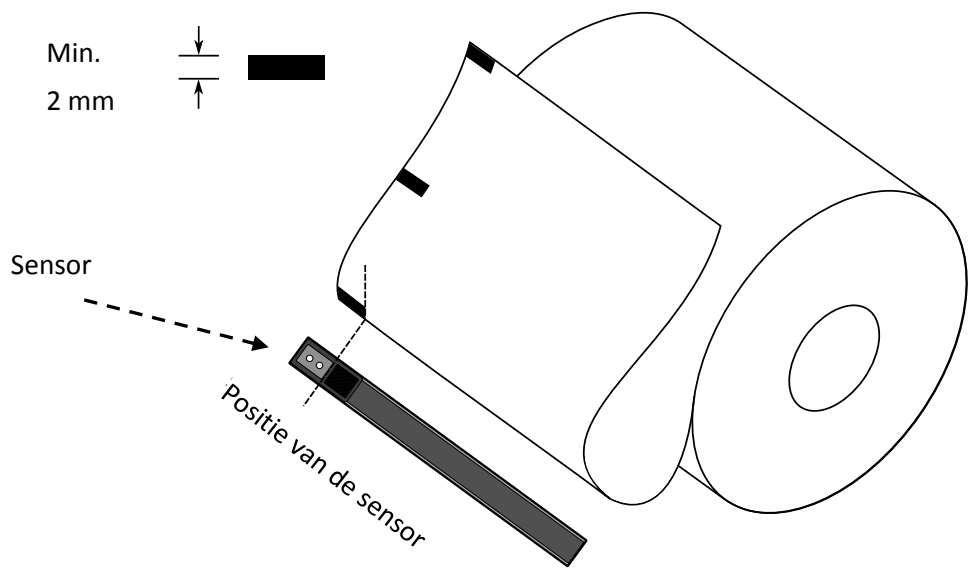
De reflectiesensor kan over de volle breedte van het medium verplaatst worden. Deze sensor detecteert tussenruimtes, inkepingen en zwarte markeringen die zich niet in het midden van het medium bevinden.

Meerdere kolommen Inkeping



Zwarte markering

Houd het medium met de kant met de zwarte markeringen naar beneden en plaats de sensor zo dat deze zich in één lijn met de etiketten, inkepingen of zwarte markeringen bevindt.



5 Onderhoud

5.1 Reinigen

Om de afdrukkwaliteit in stand te houden en de levensduur van de printer te verlengen, is enig routineonderhoud vereist. Bij het afdrucken van grote hoeveelheden is dagelijks onderhoud nodig en bij het afdrucken van kleine hoeveelheden wekelijks onderhoud.



Let op: Schakel altijd de printer uit alvorens te reinigen.

5.1.1 Printkop

Voor de beste afdrukkwaliteit is het van essentieel belang dat de printkop schoon blijft. Wij adviseren u uitdrukkelijk de printkop te reinigen telkens als u een nieuwe mediarol installeert. Als de printer in een ruige omgeving gebruikt wordt of als de afdrukkwaliteit minder wordt, dan moet u de printkop vaker reinigen.

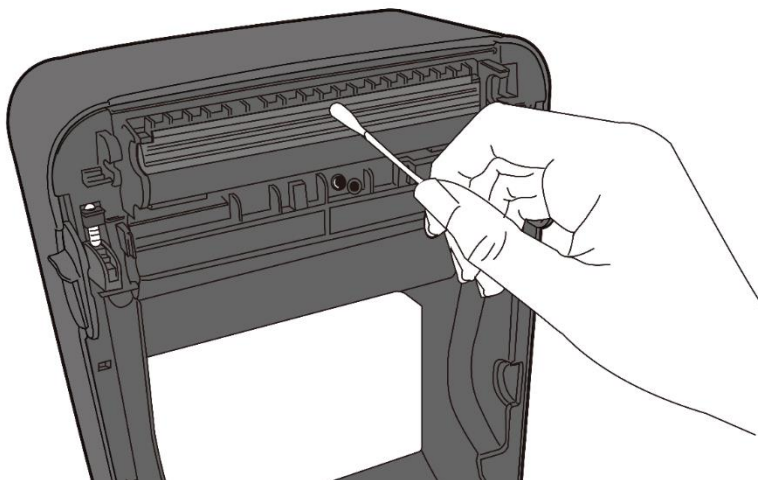
Denk om de volgende punten alvorens te reinigen:

- Houd water uit de buurt om corrosie op de hitte-elementen te voorkomen.
- Als u net klaar bent met afdrucken, wacht dan tot de printkop afgekoeld is.
- Raak de printkop niet aan met uw blote handen of met harde voorwerpen.

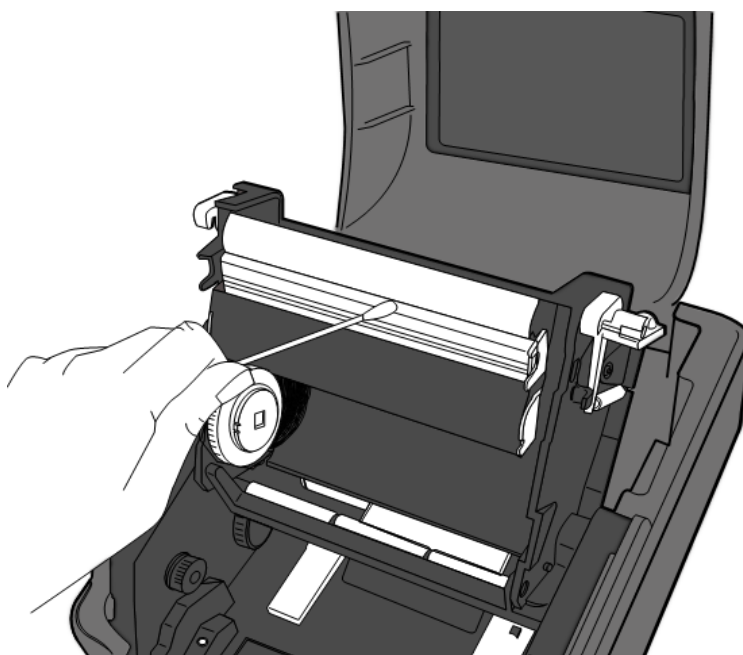
Stappen voor het reinigen:

1. Bevochtig een zachte doek of een wattenstaafje met ethylalcohol of gebruik een reinigingsdoekje van SATO.
2. Wrijf voorzichtig over de printkop in één richting. Wrijf dus uitsluitend van links naar rechts of andersom. Wrijf niet heen en weer want dan kan er opnieuw stof of vuil op de printkop komen.

Reinigen van de printkop van DT-modellen



Reinigen van de printkop van TT-modellen

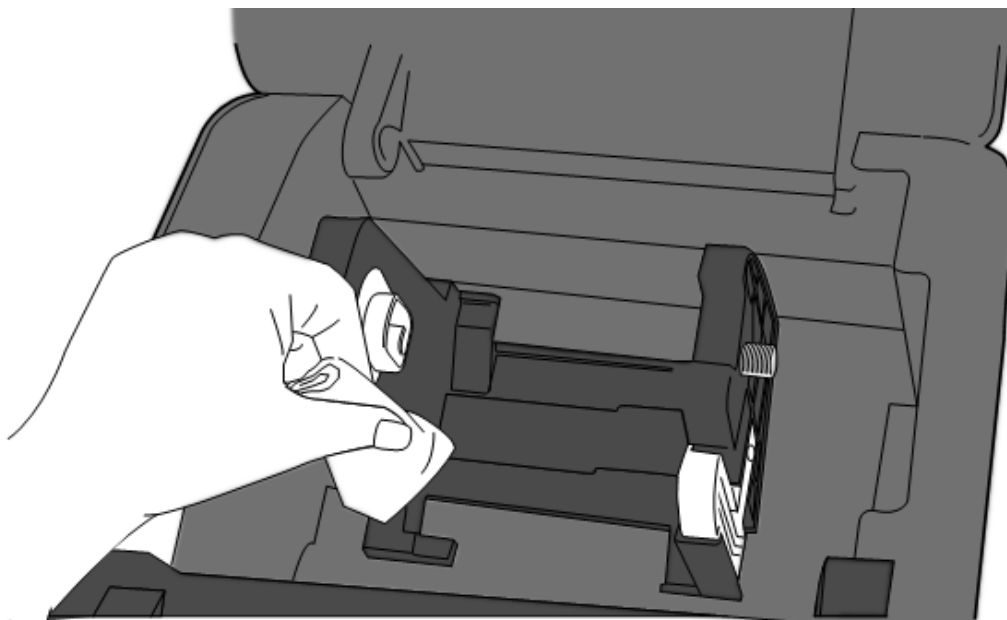


Opmerking De garantie van de printkop vervalt te allen tijde als het serienummer van de printkop verwijderd, gewijzigd, beschadigd of onleesbaar gemaakt wordt.

5.1.2 Behuizing van de media

Gebruik een zachte doek om het op de **mediarolhouders**, de **mediageleiders** en het mediapad verzamelde stof, vuil of resten te verwijderen.

1. Bevochtig een zachte doek met ethylalcohol of gebruik een reinigingsdoekje van SATO.
2. Wrijf over de **mediarolhouders** om het stof te verwijderen.
3. Wrijf over de **mediageleiders** om het stof en vuil te verwijderen.
4. Wrijf over het mediapad om papierresten te verwijderen.

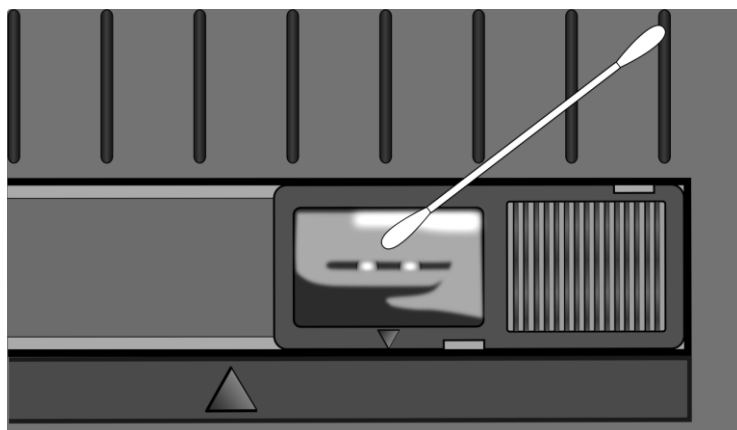


5.1.3 Etiketsensoren

Als de mediasensoren vuil worden, dan kunnen ze de media mogelijkwerwijs niet goed detecteren.

1. Bevochtig een zachte doek of een wattenstaafje met ethylalcohol of gebruik een reinigingsdoekje van SATO.
2. Borstel voorzichtig het stof van de sensoren af.
3. Gebruik een droge doek om de restanten te verwijderen.

Reinigen van de etiketsensor

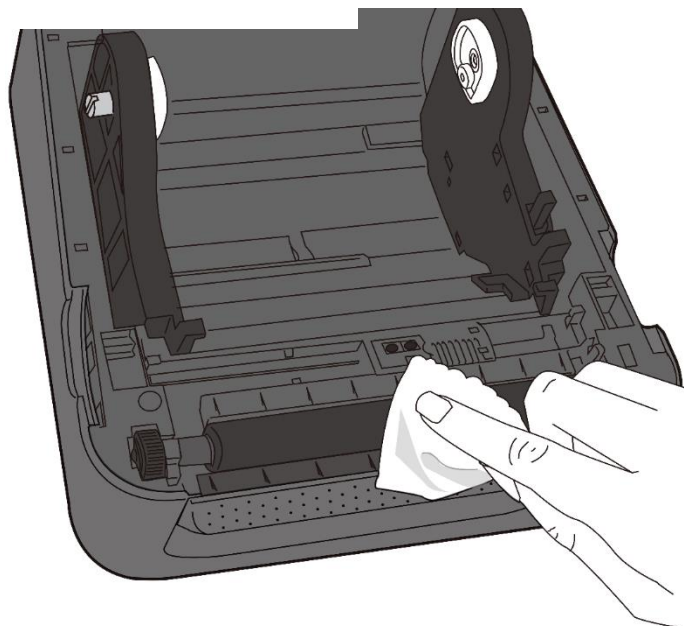


5.1.4 Plaatrol

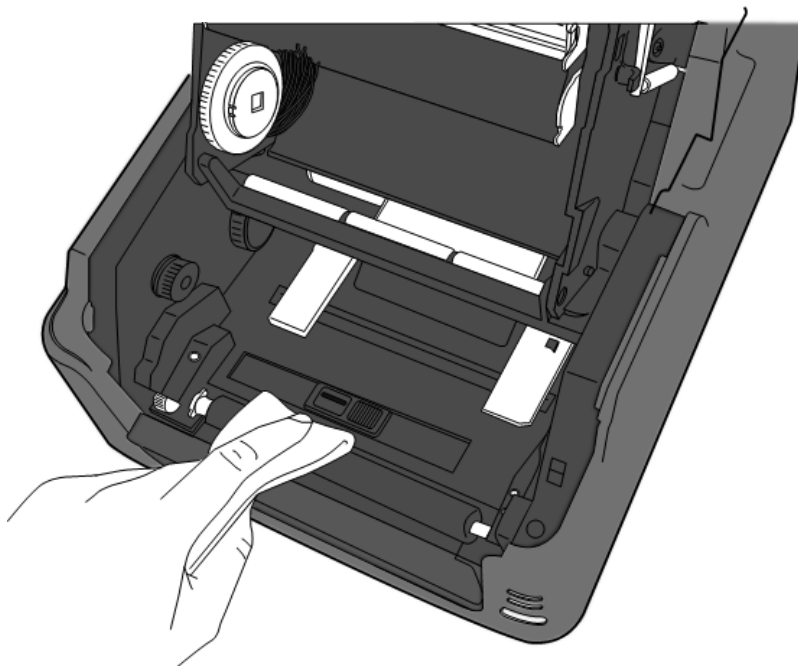
De plaatrol is ook belangrijk voor de afdrukkwaliteit. Een vuile plaatrol kan de printkop beschadigen. Reinig de plaatrol meteen als er zich lijmresten, vuil of stof op verzameld heeft.

1. Bevochtig een zachte doek met absolute ethylalcohol of gebruik een reinigingsdoekje van SATO.
2. Wrijf zacht over de plaatrol om stof en lijmresten te verwijderen.

Reinigen van de plaatrol van DT-modellen



Reinigen van de plaatrol van TT-modellen



6 Verhelpen van storingen

6.1 Problemen met de printer

De printer is niet ingeschakeld

- Controleer of de stekker van de voedingsadapter aangesloten is op de voedingsingang van de printer.
- Controleer de voedingsaansluiting van het stopcontact naar de printer. Test de voedingskabel en het stopcontact met andere elektrische apparatuur.
- Haal de stekker van de printer uit het stopcontact en sluit opnieuw aan.

De printer voert het medium niet naar buiten

- Het medium is niet op de juiste manier geïnstalleerd. Zie paragraaf 2.3 'Installeren van het medium' om het medium opnieuw te installeren.
- Als het papier vastgelopen is, verwijder het dan.

6.1.1 Problemen met het medium

Het medium is op

- Installeer een nieuwe medirol.

Het papier is vastgelopen

- Open de printer en verwijder het vastgelopen papier.
- Let erop dat het papier goed vastgehouden wordt door de **mediageleiders**.

De afdrukpositie is niet juist

- Gebruikt u het juiste mediatype voor het afdrukken?
- Het medium is niet op de juiste manier geïnstalleerd. Zie paragraaf 2.3 'Installeren van het medium' om het medium opnieuw te installeren.
- De mediasensor moet gekalibreerd worden. Zie paragraaf 3.1 'Kalibreren van de mediasensor' om de sensor te kalibreren.
- De mediasensor is vuil. Reinig de mediasensor.

Er wordt niets afgedrukt

- Het medium is niet op de juiste manier geïnstalleerd. Zie paragraaf 2.3 'Installeren van het medium' om het medium opnieuw te installeren.

6. Verhelpen van storingen

- Het lint is niet op de juiste manier geïnstalleerd. Zie paragraaf 2.4 'Installeren van een lint' om het lint opnieuw te installeren.
- De afdrukgegevens zijn mogelijk niet succesvol verzonden. Zorg ervoor dat de interface correct ingesteld is in het printerstuurprogramma en verzend de afdrukgegevens opnieuw.

De afdrukwaliteit is slecht

- De printkop is vuil. Reinig de printkop.
- De plaatrol is vuil. Reinig de plaatrol.
- Pas de afdrukdonkerheid aan of stel de afdruksnelheid lager in.
- Het medium is niet geschikt voor het lint. Gebruik een geschikt medium.
- Het medium is niet geschikt voor de printer. Gebruik een door SATO goedgekeurde medirol.

6.1.2 Problemen met het lint

Het lint is op

- Installeer een nieuw lint.

Het lint is doorgescheurd

- Controleer de ingestelde afdrukdonkerheid en pas aan als deze te hoog is; voer de volgende stappen uit om het gescheurde lint te repareren:
 1. Haal de linttoevoerspoel en de wikkelspoel uit de printer.
 2. Trek het lint van de toevoerspoel over het gescheurde uiteinde van de wikkelspoel heen.
 3. Plak de over elkaar liggende uiteinden aan elkaar vast.
 4. Installeer beide spoelen terug in de printer.

Het lint komt naar buiten samen met het medium

- Het lint is niet op de juiste manier geïnstalleerd. Zie paragraaf 2.4 'Installeren van een lint' om het lint opnieuw te installeren.
- De printkop is te warm. Installeer het lint opnieuw en druk een configuratie-etiket af om de instellingen te controleren (zie paragraaf 3.2 'Zelftest en dumpmodus'). Als de

6. Verhelpen van storingen

afdrukdonkerheid erg hoog is, pas deze dan aan in de printervoorkeuren van de hostcomputer of reset uw printer (zie paragraaf 3.3 'Resetten van uw printer').

Het lint is gekreukt

1. Controleer of het lint juist geïnstalleerd is.
2. Draai aan het **wikkelwiel** om het lint strak te trekken.

6.1.3 Overige problemen

Er staan onderbroken lijnen op het afgedrukte etiket

- Het lint is gekreukt. Pas het lint aan of installeer het opnieuw. Of druk enkele etiketten af tot het gekreukelde gedeelte weg is.
- De printkop is vuil. Reinig de printkop.

Er is een fout opgetreden bij het wegschrijven van gegevens naar het USB-geheugen

- Controleer of het USB-station stevig aangesloten is op de poort.
- Het kan zijn dat het USB-station stuk is. Vervang het door een ander station.

Er zijn problemen met het snijmes

- Als het papier vastgelopen is, verwijder het dan.
- Het snijmes zit los. Zet het snijmes op de juiste plaats en zet het stevig vast.
- Het snijblad is niet scherp genoeg meer. Vervang uw snijmes door een nieuwe.

De printkop is extreem warm

- De temperatuur van de printkop wordt gecontroleerd door de printer. Als deze extreem hoog is, dan stopt de printer automatisch tot de printkop afgekoeld is. Als de afdructaak nog niet klaar was, dan gaat de printer daarna automatisch verder met afdrukken.

De printkop is defect

- Neem contact op met uw lokale dealer voor hulp.

7 Instellen van de LAN-, WLAN- en Bluetooth-interfaces

De SATO WS4 Printer Utility

Dit is een klein, gebruiksvriendelijk computerprogramma waarmee de printerinstellingen geconfigureerd kunnen worden en ook optionele interfaces ingesteld kunnen worden.

U kunt de SATO WS4 Printer Utility downloaden via:

http://resources.satoeurope.com/cdelements/en_pages/index.html

Om een LAN-verbinding in te stellen, zie in deze handleiding:

- Instellen van een LAN-verbinding

Om een Wireless LAN-verbinding in te stellen, zie in deze handleiding:

- Instellen van een Wireless LAN-verbinding

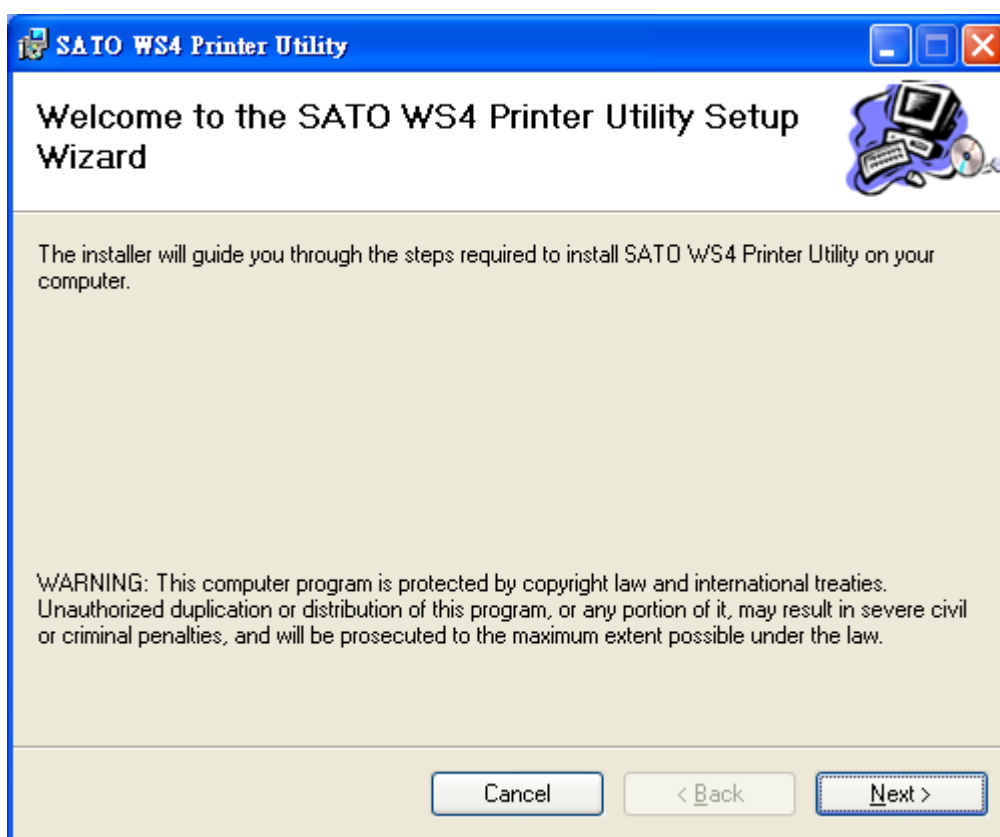
Om te verbinden via Bluetooth, zie in deze handleiding:

- Draadloze Bluetooth-verbinding

7.1 De SATO WS4 Printer Utility

7.1.1 Installeren van de SATO WS4 Printer Utility

1. Download de SATO WS4 Printer Utility
*SATO WS4 Printer Utility_V1.******
2. Klik op het gedownloadde bestand om het installatieproces te starten.
3. Klik in het dialoogvenster **SATO WS4 Printer Utility** op **Next** (Volgende).

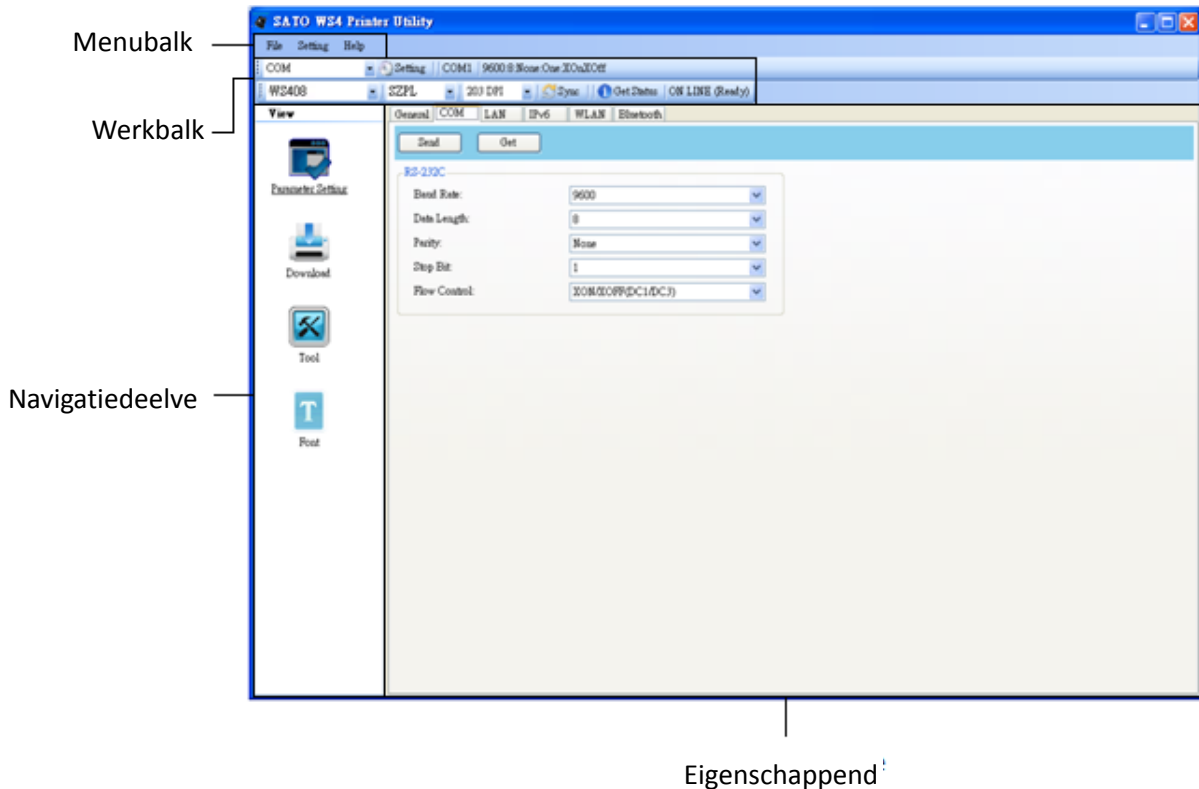


4. Volg de instructies op het scherm tot het installeren van het hulpprogramma op uw computer klaar is. Er verschijnt een snelkoppeling op uw bureaublad.

7.2 Gebruiken van de SATO WS4 Printer Utility

Utility

Start de SATO WS4 Printer Utility op. De interface ziet er als volgt uit:



- **Menubalk** Deze bevat de SATO WS4 Printer Utility-menu's.
- **Werkbalk** Deze bevat de poorten, de poortinstellingen, de emulatietalen, de afdrukresolutie en de printerstatus.
- **Navigatiedeelvenster** U kunt schakelen tussen de weergegeven items om de bijbehorende tabbladen weer te geven.
- **Eigenschappendeelvenster** U kunt de printereigenschappen weergeven en beheren of taken uitvoeren.

7.2.1 Menubalk

File Setting Help

De menubalk bestaat uit drie menu's: **File** (Bestand), **Setting** (Instellen) en **Help**.

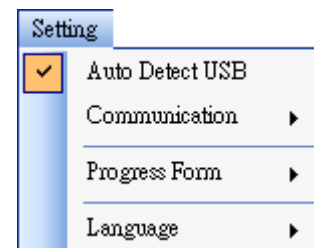
File (Bestand)

- **Export** (Exporteren) Exporteren van uw printerinstellingen naar een XML-bestand, inclusief alle parameters, poortinstellingen en firmwaregegevens.
- **Import** (Importeren) Importeren van printerinstellingen vanaf een XML-bestand.
- **Exit** (Sluiten) Afsluiten van de SATO WS4 Printer Utility.

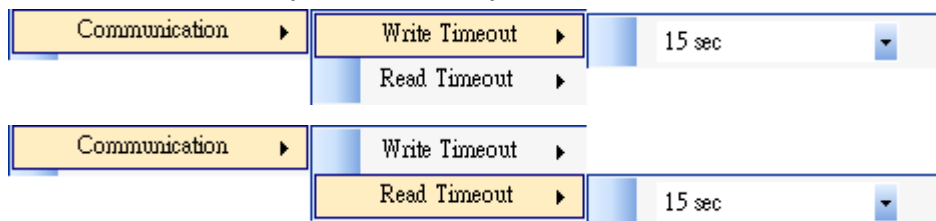


Setting (Instellen)

- **Auto Detect USB** (USB automatisch detecteren) Als u uw printer verbindt met een computer via een USB-kabel, dan detecteert de SATO WS4 Printer Utility deze automatisch en worden de USB-gegevens weergegeven bij de **poortnaam** en **poortgegevens**. De functie is standaard ingeschakeld.



- **Communication (Communicatie)**



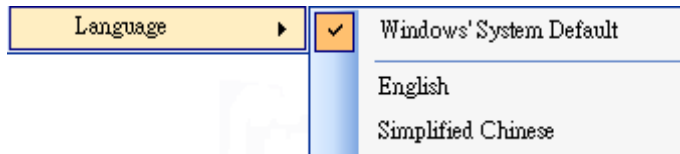
Hier bevinden zich **Write Timeout** (Time-out voor schrijven) en **Read Timeout** (Time-out voor lezen). Daarmee wordt bepaald hoelang uw computer (of andere apparatuur) wacht op reactie van de printer wanneer geprobeerd wordt gegevens weg te schrijven naar en te lezen van uw printer. De standaardwaarde is 15 seconden, wat inhoudt dat de computer 15 seconden wacht en daarna een foutmelding weergeeft als er geen reactie ontvangen is.

- **Progress Form (Voortgang)**



Als **Add Date/Time information** (Datum/tijd toevoegen) ingeschakeld is, dan worden de huidige datum en tijd toegevoegd aan het bericht in het dialoogvenster **Download Firmware** (Firmware downloaden).

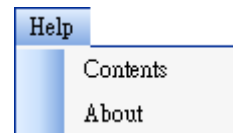
- **Language (Taal)**



Dit is de taal van de SATO WS4 Printer Utility-interface. U heeft de keuze uit **Windows's System Default** (Windows-systeemstandaard), **English** (Engels) of **Simplified Chinese** (Vereenvoudigd Chinees). Standaard wordt uw systeemstandaard gebruikt.

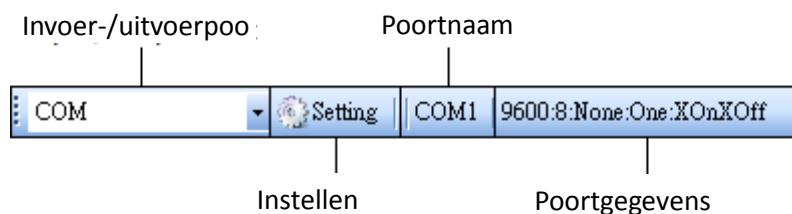
Help

- **Contents** (Inhoud) De Help-inhoud van de SATO WS4 Printer Utility. U kunt deze weergegeven door op F1 te drukken.



- **About** (Over) De versie en copyrightinformatie van de SATO WS4 Printer Utility.

7.2.2 Werkbalk

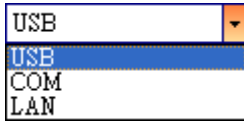


De werkbalk bestaat uit twee regels. De eerste regel bestaat uit vier items.

- **Invoer-/uitvoerpoort** De poort die u gebruikt voor de gegevensoverdracht tussen de computer en uw printer.

- **Setting** (Instellen) Klik hierop om de poortinstellingen te configureren.
- **Poortnaam** Hier staat de poortnaam.
- **Poortgegevens** Hier staan de poortgegevens.

De SATO WS4 Printer Utility heeft drie poorten voor gegevensoverdracht.



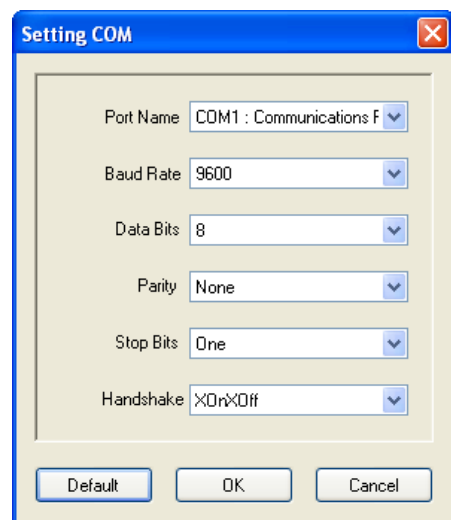
- **USB**

Hier worden bij de **poortnaam** en **poortgegevens** de USB-gegevens weergegeven zodra de computer uw printer detecteert. Standaard detecteert de computer automatisch de **USB**-poort. U kunt de gewenste printer selecteren als uw computer met meerdere printers verbonden is via USB. Klik op **Search** (Zoeken) om te zoeken naar de via USB aangesloten printer.



- **COM**

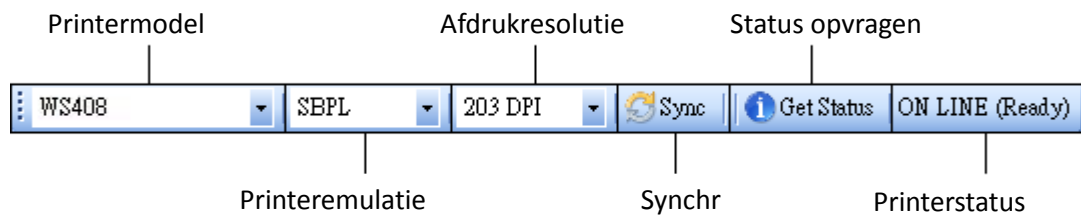
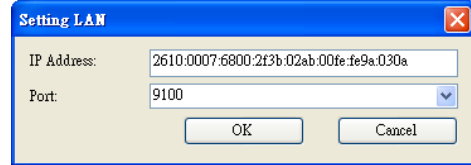
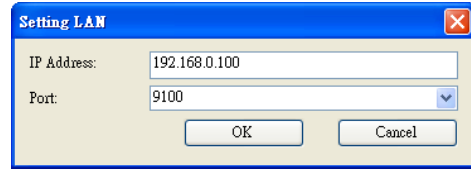
Dit is de seriële poort zoals op het tabblad **COM** van **Parameter Setting** (Parameterinstelling). De instellingen van de **COM**-poort moeten hetzelfde zijn als die op het tabblad **COM**, met uitzondering van de **Port Name** (Poortnaam), waarmee u de **COM**-poort kunt selecteren als uw computer met meerdere printers verbonden is via COM. Als u alle COM-instellingen wilt resetten, klikt u op **Default** (Standaard).



- **LAN**

Dit is de Ethernet-poort zoals op het tabblad **LAN** van **Parameter Setting**

(Parameterinstelling). Deze ondersteunt IPv4- en IPv6-adressen. Voor meer informatie over het instellen van een netwerkverbinding, zie [Instellen van een LAN-verbinding](#), [Instellen van een IPv6-verbinding](#) en [Instellen van een WLAN-verbinding](#).



De tweede regel van de werkbalk bestaat uit zes items.

- **Printermodel** Het model printer.
- **Printeremulatie** De emulatietaal van uw printer. De geselecteerde emulatie bepaalt welke tabbladen weergegeven worden in het **eigenschappendeelvenster**.
- **Afdrukresolutie** De afdrukresolutie van uw printer. Er kan gekozen worden tussen 203 dpi en 300 dpi.
- **Sync** (Synchroniseren) Opvragen van de huidige instellingen van **printermodel**, **afdrukemulatie** en **afdrukresolutie** van uw printer.
- **Get Status** (Status opvragen) Detecteren of uw printer klaar is voor gebruik.
- **Printerstatus** De resultaten van **Get Status** (Status opvragen).

Printerstatus

Status	Beschrijving
ON LINE (Ready)	Het deksel is gesloten in de onlinemodus.
HEAD OPEN	Het deksel is geopend in de onlinemodus.
ON LINE (Operating)	De printer is bezig.
ACCESSED BY	Toegang door andere host.

Status	Beschrijving
OTHER	
PAUSE	In de pauzestand.
ON LINE (Waiting for Stripping)	Wacht op verwijderen.
COMMAND ERROR	Er is een aansturingsfout gevonden tijdens het analyseren van de opdracht.
COMMS ERROR	Er is een pariteitsfout, overschrijdingsfout of framing-fout opgetreden tijdens de RS-232C-overdracht.
PAPER JAM	Het papier is vastgelopen tijdens het doorvoeren.
CUTTER ERROR	Er zijn problemen met het snijmes.
NO PAPER	De etiketten zijn op.
HEAD OPEN ERROR	Er is geprobeerd de etiketten door of uit te voeren met het deksel open.
HEAD ERROR	Er is een kapotte pin gevonden op de thermische printkop.
EXCESS HEAD TEMP	De temperatuur van de thermische printkop is extreem hoog.
NO PAPER (Last label has been issued)	Het laatste etiket is goed uitgevoerd en de etiketten zijn op.
MEMORY WRITE ERROR	Er is een fout opgetreden tijdens het wegschrijven van gegevens naar de flash-rom of het USB-geheugen.
FORMAT ERROR	Er is een wisfout opgetreden bij het formatteren van de flash-rom of het USB-geheugen.
MEMORY FULL	Het opslaan is mislukt omdat er onvoldoende ruimte is op de flash-rom of het USB-geheugen.
SAVING	Tijdens het opslaan van een lettertype of pc-opdracht (op de flash-rom of het USB-geheugen). De flash-rom of het USB-geheugen wordt geïnitieerd.
SAVING ERROR	Een EEPROM voor back-up kan niet goed gelezen of beschreven worden.
UPDATING FIRMWARE NOW	De printer is bezig met updaten van de firmware.
BLUETOOTH ERROR	Fout bij Bluetooth-initialisatie. Fout bij het instellen van Bluetooth-parameters.
WIRELESSLAN ERROR	Fout bij WirelessLAN-initialisatie. Fout bij het instellen van WirelessLAN-parameters.

Status	Beschrijving
UPDATING	Er is een fout opgetreden tijdens het updaten van de
FIRMWARE ERROR	firmware.
UNKNOWN	De status is onbekend.

7.2.3 Navigatiedeelvenster

Het **navigatiedeelvenster** bevat vier items: **Parameter Setting** (Parameterinstelling), **Download** (Downloaden), **Tool** (Extra) en **Font** (Lettertype). Elk item heeft eigen tabbladen en elk tabblad heeft een **Send**- (Verzenden), **Get**- (Ophalen), **Add**- (Toevoegen) of **Delete**-knop (Verwijderen) (soms enkel **Send** (Verzenden)). **Send** is voor het verzenden van uw instellingen naar uw printer, **Get** is om de huidige instellingen van uw printer op te halen, **Add** is om bestanden toe te voegen aan het lijstobject en **Delete** is om bestanden te verwijderen uit het lijstobject. U kunt ook met de rechtermuisknop in het **eigenschappendeelvenster** klikken en **Send**, **Get**, **Add** of **Delete** selecteren in het snelmenu. Elke keer dat u op **Send** (Verzenden) klikt, start uw printer opnieuw op om de wijziging toe te passen.



Belangrijk U kunt gegevens verzenden via alle poorten, maar het ophalen van gegevens kan enkel via de **USB**-, **COM**- en **LAN**-poorten.

Parameter Setting (Parameterinstelling)

Parameter Setting (Parameterinstelling) wordt gebruikt voor het configureren van de printerinstellingen. Het bestaat uit zes tabbladen: **General** (Algemeen), **COM**, **LAN**, **IPv6**, **WLAN** en **Bluetooth**.

General (Algemeen)

Op het tabblad **General** (Algemeen) bevinden zich de algemene printerinstellingen. Deze zijn afhankelijk van de emulatietaal die u kiest. Elke taal heeft zijn eigen eigenschappen.

- SBPL

SBPL bestaat uit de groepen instellingen **Supply** (Toevoer), **Control** (Besturing), **Action** (Actie), **Image** (Beeld), **Label** (Etiket), **Position Adjustment** (Positie aanpassen), **Protocol** en **Nonstandard Protocol** (Niet-standaard protocol).

Weergegeven SBPL-parameters

Naam eigenschap	Beschrijving
Sensor Type (Sensortype)	Dit is de mediasensor die u gebruikt. Dit kan zijn I-MARK (Zwarte streepjes), GAP (Tussenruimte) en None (Geen). Als u de mediasensor kalibreert, dan wordt de door u ingestelde sensor geselecteerd.
Ribbon Sensor (Lintsensor)	Thermal Transfer (Thermische overdracht) Uw printer gebruikt de lintsensor voor het detecteren van het lint bij thermische overdracht (TT). Direct Thermal (Direct thermisch) De lintsensor wordt uitgeschakeld voor direct thermisch (DT) afdrukken.
Feed Key (FEED-knop)	Hiermee wordt de actie van de FEED -knop bepaald. Feed (Toevoer) Uw printer voert een leeg etiket toe als op de knop gedrukt wordt. Reprint (Opnieuw afdrukken) Uw printer drukt het laatste etiket opnieuw af als op de knop gedrukt wordt.
Head Check(Power on) (Kop controleren (bij inschakelen))	Enable (Inschakelen) Uw printer controleert automatisch of de printkop kapotte pinnen heeft als uw printer ingeschakeld wordt. Disable (Uitschakelen) Uitschakelen van het automatisch controleren van de printkop.
Auto Calibration (Automatische	ON (Power on) (AAN (bij inschakelen)) Uw

Naam eigenschap	Beschrijving
kalibratie)	<p>printer kalibreert automatisch de mediasensor als de printer opnieuw opstart of ingeschakeld wordt.</p> <p>ON (Head close) (AAN (bij sluiten deksel)) Uw printer kalibreert automatisch de mediasensor telkens als de afdrukmodule gesloten wordt terwijl de printer ingeschakeld is.</p> <p>ON (Power on and Head close) (AAN (bij inschakelen en sluiten deksel)) Uw printer kalibreert automatisch de mediasensor na het inschakelen en telkens als de afdrukmodule gesloten wordt terwijl de printer ingeschakeld is.</p> <p>OFF (UIT) U moet de mediasensor handmatig kalibreren na het vervangen van het medium om er zeker van te zijn dat de printer correct functioneert.</p>
Reprint After Error (Opnieuw afdrukken na fout)	<p>Enable (Inschakelen) Het etiket wordt opnieuw afgedrukt zodra de fout gecorrigeerd is.</p> <p>Disable (Uitschakelen) Uitschakelen van het opnieuw afdrukken na een fout.</p>
Print Darkness (Afdrukdonkerheid)	<p>Aanpassen van de huidige instelling van de afdrukdonkerheid. Het bereik is van +1 tot +5 en de waarde is instelbaar in stappen van ± 1.</p>
Print Speed (Afdruksnelheid)	<p>Opgeven van de mediasnelheid tijdens het afdrukken. Het bereik is van +2 tot +6 en de waarde is instelbaar in stappen van ± 1 ips.</p>
Stop Position for Cutter (Stoppositie voor snijmes)	<p>Blank (Leeg) De printer installeert de snijmesmodule niet.</p> <p>Head Position (Printkoppositie) Het papier voorwaarts stoppen bij de printkoppositie.</p> <p>Cutter Position (Snijmespositie) Het papier voorwaarts stoppen bij de snijmespositie.</p>
Stop Position for Dispenser (Stoppositie voor dispenser)	<p>Blank (Leeg) De printer installeert de dispensermodule niet.</p> <p>Head Position (Printkoppositie) Het papier voorwaarts stoppen bij de printkoppositie.</p> <p>Dispenser Position (Dispenserpositie) Het papier voorwaarts stoppen bij de</p>

Naam eigenschap	Beschrijving
	dispenserpositie.
Tear Off Wait Time (Afscheurwachtijd)	Uw printer voert het papier voorwaarts door binnen een vooraf gedefinieerde tijd na het afdrukken en voert een stuk papier van een vooraf gedefinieerde lengte terug als de printer opnieuw start.
Zero Slash (Schuine streep bij nul)	Een nul weergeven met of zonder schuine streep erdoorheen.
Unit (Eenheid) (bij Label (Etiket))	Wijzigen van de eenheid voor het etiket in millimeter of inch.
Width (Breedte)	Instellen van de afdrukbreedte.
Height (Hoogte)	Instellen van de lengte van het etiket bij gebruik van een doorlopend medium.
Unit (Eenheid) (bij Position Adjustment (Positie aanpassen))	Wijzigen van de eenheid voor Position Adjustment (Positie aanpassen) in millimeter, inch of dots.
Horizontal Offset (Horizontaal verschuiven)	De afdrukpositie horizontaal verplaatsen. Een positief getal geeft naar links aan en een negatief getal naar rechts.
Vertical Offset (Verticaal verschuiven)	De afdrukpositie verticaal verplaatsen. Een positief getal geeft voorwaarts aan en een negatief getal achterwaarts.
Continuous Offset (Doorlopende verschuiving)	Aanpassen van de doorlopende verschuiving waar de doorlopende etiketten afgesneden worden.
Tear Off Offset (Afscheurverschuiving)	Aanpassen van de stoppositie van het medium nadat een etiket afgedrukt is, waardoor de positie waar het etiket afgescheurd of afgesneden wordt wijzigt.
Cutter/Dispenser Offset (Snijmes-/dispenserverschuiving)	Aanpassen van de snijmes-/dispenserverschuivingspositie waar het etiket uitgevoerd of afgesneden wordt.
Status	Dit is het communicatieprotocol voor SBPL. Status 3 is ENQ-antwoord en Status 4 is voor de communicatie via het stuurprogramma.

Configuratie en interface-instellingen

Naam eigenschap	Beschrijving
Nonstandard protocol (Niet-standaard protocol)	Als u een niet-standaard code gebruikt, dan kunt u de codes in dit gedeelte instellen.

- SDPL, SEPL, SIPL, SZPL en AUTO

SDPL, SEPL, SIPL, SZPL en **AUTO** bestaan uit de groepen instellingen **Supply** (Toevoer), **Control** (Besturing), **Action** (Actie), **Label** (Etiket) en **Position Adjustment** (Positie aanpassen).

The screenshot shows a configuration window with tabs for General, COM, LAN, IPv6, WLAN, and Bluetooth. The 'General' tab is active. At the top, there are 'Send' and 'Get' buttons. The settings are organized into several sections:

- Supply:** Sensor Type: GAP; Ribbon Sensor: Direct Thermal.
- Control:** Feed Key: Feed; Head Check(Power on): Disable; Auto Calibration: ON(Head close); Reprint After Error: Enable.
- Action:** Print Darkness: 15; Print Speed: 6 ips.
- Label:** Unit: mm; Width: 101.6 mm; Height: 10.0 mm.
- Position Adjustment:** Unit: mm; Horizontal Offset: 0.0 mm; Vertical Offset: 0.0 mm; Tear Off Offset: 0.0 mm; Cutter Offset: 0.0 mm.

A note at the bottom right states: "NOTE : There are cases where the setting value entered in the Setting Tool may change slightly due to requirements of the conversion process. See Help for details."

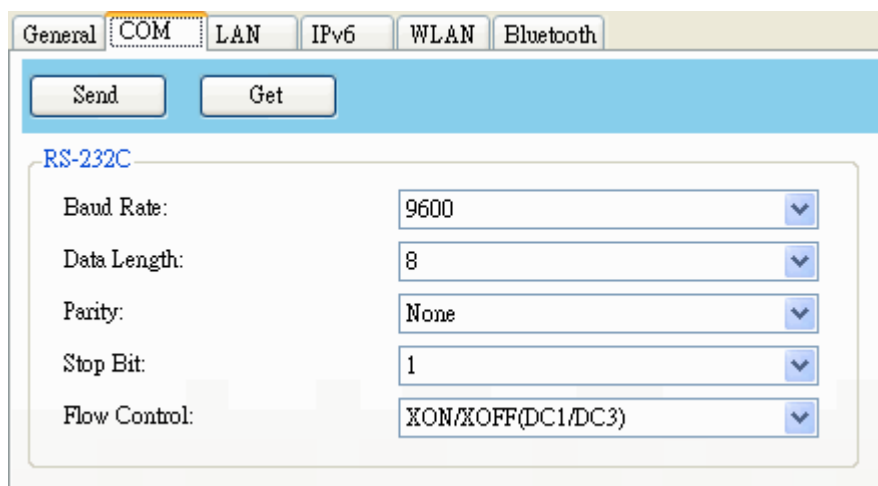
Naam eigenschap	Beschrijving
Sensor Type (Sensortype)	Dit is de mediasensor die u gebruikt. Dit kan zijn I-MARK (Zwarte streepjes), GAP (Tussenruimte) en None (Geen). Als u de mediasensor kalibreert, dan wordt de door u ingestelde sensor geselecteerd.
Ribbon Sensor (Lintsensor)	Thermal Transfer (Thermische overdracht) Uw printer gebruikt de lintsensor voor het detecteren van het lint bij thermische overdracht (TT). Direct Thermal (Direct thermisch) De lintsensor wordt uitgeschakeld voor direct thermisch afdrucken.
Feed Key (FEED-knop)	Hiermee wordt de actie van de FEED -knop bepaald. Feed (Toevoer) Uw printer voert een leeg etiket toe als op de knop gedrukt wordt. Reprint (Opnieuw afdrucken) Uw printer drukt het laatste etiket opnieuw af als op de knop gedrukt wordt.
Head Check(Power on) (Kop controleren (bij inschakelen))	Enable (Inschakelen) Uw printer controleert automatisch of de printkop kapotte pinnen heeft als uw printer ingeschakeld wordt.

Naam eigenschap	Beschrijving
	Disable (Uitschakelen) Uitschakelen van het automatisch controleren van de printkop.
Auto Calibration (Automatische kalibratie)	<p>ON (Power on) (AAN (bij inschakelen)) Uw printer kalibreert automatisch de mediasensor als de printer opnieuw opstart of ingeschakeld wordt.</p> <p>ON (Head close) (AAN (bij sluiten deksel)) Uw printer kalibreert automatisch de mediasensor telkens als de afdrukmodule gesloten wordt terwijl de printer ingeschakeld is.</p> <p>ON (Power on and Head close) (AAN (bij inschakelen en sluiten deksel)) Uw printer kalibreert automatisch de mediasensor na het inschakelen en telkens als de afdrukmodule gesloten wordt terwijl de printer ingeschakeld is.</p> <p>OFF (UIT) U moet de mediasensor handmatig kalibreren na het vervangen van het medium om er zeker van te zijn dat de printer correct functioneert.</p>
Reprint After Error (Opnieuw afdrukken na fout)	<p>Enable (Inschakelen) Het etiket wordt opnieuw afgedrukt zodra de fout gecorrigeerd is.</p> <p>Disable (Uitschakelen) Uitschakelen van het opnieuw afdrukken na een fout.</p>
Print Darkness (Afdrukdonkerheid)	Het bereik is van 0 tot +30 en de waarde is instelbaar in stappen van ± 1 .
Print Speed (Afdruksnelheid)	Bepalen van de mediasnelheid tijdens het afdrukken. Het bereik is van +2 tot +6 en de waarde is instelbaar in stappen van ± 1 ips.
Unit (Eenheid) (bij Label (Etiket))	mm Wijzigen van de eenheid voor het etiket in millimeter of inch.
Width (Breedte)	Instellen van de afdrukbreedte.
Height (Hoogte)	Instellen van de lengte van het etiket bij gebruik van een doorlopend medium.
Unit (Eenheid) (bij Position Adjustment (Positie aanpassen))	Wijzigen van de eenheid voor Position Adjustment (Positie aanpassen) in millimeter, inch of dots.
Horizontal Offset	De afdrukpositie horizontaal verplaatsen. Een positief getal

Naam eigenschap	Beschrijving
(Horizontaal verschuiven)	geeft naar links aan en een negatief getal naar rechts.
Vertical Offset (Verticaal verschuiven)	De afdrukpositie verticaal verplaatsen. Een positief getal geeft voorwaarts aan en een negatief getal achterwaarts.
Tear Off Offset (Afscheurverschuiving)	Aanpassen van de stoppositie van het medium nadat een etiket afgedrukt is, waardoor de positie waar het etiket afgescheurd of afgesneden wordt wijzigt.
Cutter Offset (Snijmesverschuiving)	Aanpassen van de snijmesverschuivingspositie waar het etiket losgehaald of afgesneden wordt.

7.2.4 COM

Op het tabblad **COM** bevinden zich de instellingen van de RS-232C-poort. Als u COM als uw poort gebruikt, let er dan op dat de instellingen op het tabblad **COM** hetzelfde zijn als de poortinstellingen want anders functioneert uw printer niet correct.



7.2.5 LAN

Op het tabblad **LAN** staan de netwerkinstellingen, inclusief **TCP/IP**, **Current TCP/IP** (Huidig TCP/IP), **Protocol**, **Server** en **SNMP Trap**.

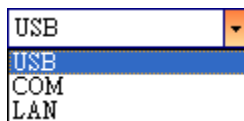
The screenshot shows the LAN configuration page with the following sections:

- TCP/IP**: IP Address: 192 . 168 . 1 . 1; Subnet Mask: 255 . 255 . 255 . 0; Gateway: 0 . 0 . 0 . 0
- Current TCP/IP**: IP Address, Subnet Mask, and Gateway fields are empty.
- Protocol**: Socket: Enable; Port Number: 9100; SNMP: Enable
- Server**: DHCP: Enable; Host Name: (empty); Client ID: FFFFFFFFFFFFFFFFFFFFFFFFFFFFFFFF
- SNMP Trap**: Trap1: Disable; Trap2: Disable

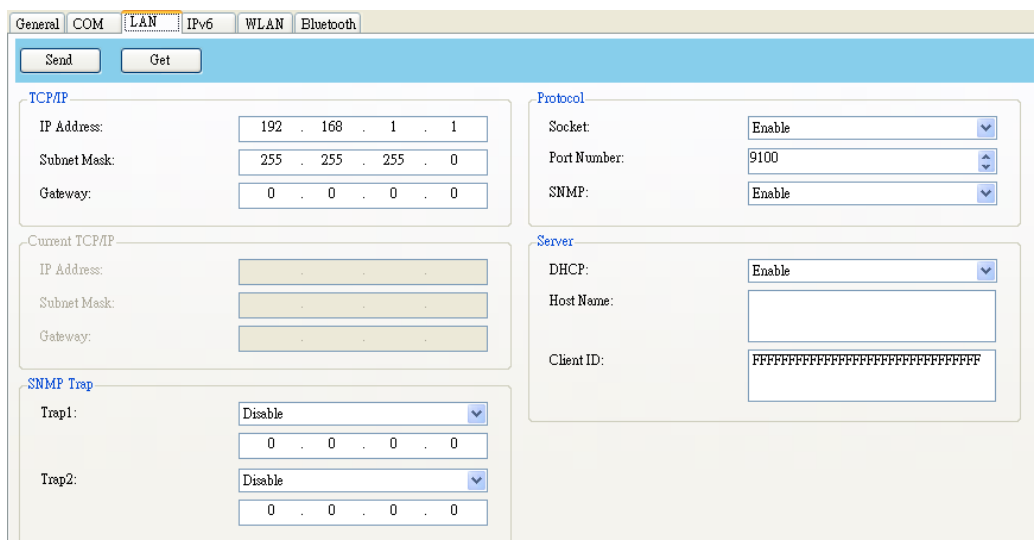
8 Instellen van een LAN-verbinding

Als u de **LAN**-poort wilt gebruiken voor gegevensoverdracht, dan moet u de netwerkverbinding instellen op het tabblad **LAN**.

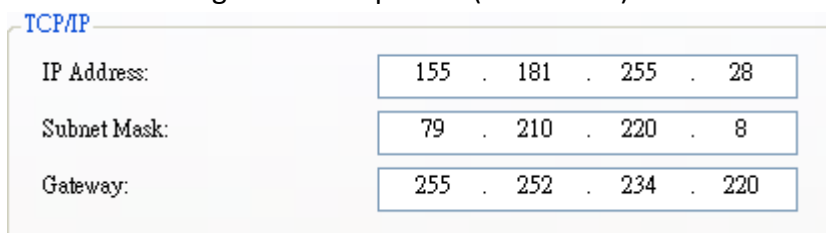
1. Verbind uw printer en computer met een netwerkapparaat (hub, switch of router) met Ethernet-kabels.
2. Klik in de lijst met **invoer-/uitvoerpoorten** op **USB** of **COM**.



3. Klik in het **navigatiedeelvenster** op **Parameter Setting** (Parameterinstelling) en klik op het tabblad **LAN**.



4. Configureer uw TCP/IP-instellingen op een van de volgende manieren:
 - Als u een statisch IP-adres heeft, vul dan de velden **IP Address** (IP-adres), **Subnet Mask** (Subnetmasker) en **Gateway** in onder **TCP/IP** overeenkomstig uw netwerkinstellingen en klik op **Send** (Verzenden).



- Als u geen statisch IP-adres heeft, controleer dan of **DHCP** ingeschakeld is en klik op **Send** (Verzenden).

Server

DHCP: Enable

Host Name:

Client ID: FFFFFFFFFFFFFFFFFFFFFFFFFF

- Klik nadat uw printer opnieuw opgestart is op **Get** (Ophalen) om de TCP/IP-gegevens van uw printer op te halen. Als u een statisch IP-adres gebruikt, dan krijgt u dezelfde TCP/IP-instellingen als in de vorige stap; gebruikt u DHCP, dan vult de DHCP-server automatisch de velden **IP Address** (IP-adres), **Subnet Mask** (Subnetmasker) en **Gateway** onder **Current TCP/IP** (Huidig TCP/IP) in.

General CDM LAN IPv6 WLAN Bluetooth

Send Get

TCP/IP

IP Address: 192 . 168 . 1 . 1

Subnet Mask: 255 . 255 . 255 . 0

Gateway: 0 . 0 . 0 . 0

Protocol

Socket: Enable

Port Number: 9100

SNMP: Enable

Current TCP/IP

IP Address: 192 . 168 . 7 . 130

Subnet Mask: 255 . 255 . 248 . 0

Gateway: 192 . 168 . 0 . 4

SNMP Trap

Trap1: Enable

192 . 168 . 1 . 38

Trap2: Disable

0 . 0 . 0 . 0

Server

DHCP: Enable

Host Name:

Client ID: FFFFFFFFFFFFFFFFFFFFFFFFFF

- Klik in de lijst met **invoer-/uitvoerpoorten** op **LAN** en klik op **Setting** (Instellen).



- Configureer in het dialoogvenster **Setting LAN** (LAN instellen) uw IP-adres op een van de volgende manieren:

- Als u een statisch IP-adres gebruikt, vul dan in het veld **IP Address** (IP-adres) het IP-adres in onder

Setting LAN

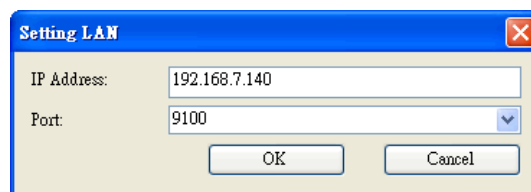
IP Address: 155.181.255.28

Port: 9100

OK Cancel

TCP/IP op het tabblad **LAN** en klik vervolgens op **OK**.

Als u een dynamisch IP-adres aangeleverd door DHCP gebruikt, vul dan in het veld **IP Address** (IP-adres) het IP-adres in onder **Current TCP/IP** (Huidig TCP/IP) op het tabblad **LAN** en klik vervolgens op **OK**.



Opmerking Als DHCP ingeschakeld is en uw printer is lange tijd niet actief, dan kan het IP-adres van uw printer wijzigen. Klik op **Get** (Ophalen) om het nieuwe IP-adres op te halen als uw huidige IP-adres niet werkt.

8.1 IPv6

Op het tabblad **IPv6** bevinden zich de IPv6-instellingen, inclusief **IPv6** en **Current IPv6** (Huidig IPv6).

The screenshot shows a configuration window with tabs for General, COM, LAN, IPv6, WLAN, and Bluetooth. The IPv6 tab is active. At the top, there are 'Send' and 'Get' buttons. Below, the 'IPv6' section contains:

- Mode: MANUAL (dropdown)
- Address Type: NONE (dropdown)
- IP Address: 0000:0000:0000:0000:0000:0000:0000:0000
- Interface ID: 0000 : 0000 : 0000 : 0000

The 'Current IPv6' section below contains:

- IP Address: (empty field)
- Link-Local Address: (empty field)

Instellen van een IPv6-verbinding

Controleer vóór u IPv6 instelt of u IPv6-connectiviteit heeft.

1. Configureer uw IPv6-instellingen op een van de volgende manieren:
 - Als u een statisch IPv6-adres heeft, klik dan in de lijst **Mode** (Modus) op **MANUAL** (Handmatig). Vul in het veld **IP Address** (IP-adres) uw IPv6-adres in en klik vervolgens op **Send** (Verzenden).

The screenshot shows the same configuration window as above, but with the following changes:

- Address Type: NORMAL (dropdown)
- IP Address: 2610:0008:6800:2f3b:02ab:00fe:fe9a:030a
- Interface ID: 0000 : 0000 : 0000 : 0000

- Als u geen statisch IPv6-adres heeft, klik dan in de lijst **Mode** (Modus) op **DHCPv6**. Klik in de lijst **Address Type** (Adrestype) op **Normal** (Normaal) en klik op **Send** (Verzenden).

The screenshot shows the IPv6 configuration window with the following settings:

Mode:	DHCPv6
Address Type:	NORMAL
IP Address:	0000:0000:0000:0000:0000:0000:0000:0000
Interface ID:	0000 : 0000 : 0000 : 0000

- Klik als uw printer opnieuw opgestart is op **Get** (Ophalen) om de IPv6-gegevens op te halen. Als u een statisch IPv6-adres gebruikt, dan krijgt u dezelfde TCP/IP-instellingen als in de vorige stap; gebruikt u DHCPv6, dan vult de DHCPv6-server automatisch de velden **IP Address** (IP-adres) en **Link-Local Address** (Link-local adres) onder **Current IPv6** (Huidig IPv6) in.

The screenshot shows the IPv6 configuration window with the following settings:

Mode:	DHCPv6
Address Type:	NORMAL
IP Address:	0000:0000:0000:0000:0000:0000:0000:0000
Interface ID:	0000 : 0000 : 0000 : 0000

Current IPv6	
IP Address:	1111:0003:0000:0000:0000:0000:0000:0001
Link-Local Address:	fe80:0000:0000:0000:1234:56ff:fe78:9aaa

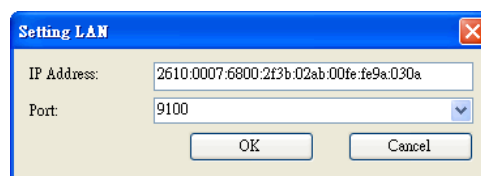
- Klik in de lijst met **invoer-/uitvoerpoorten** op **LAN** en klik op **Setting** (Instellen).

The screenshot shows the LAN configuration window with the following settings:

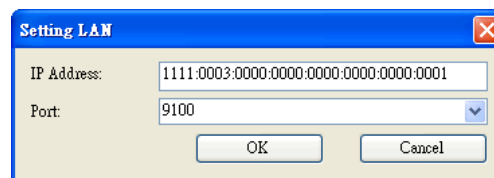
LAN	Setting	LAN	192.168.10.20:9100
-----	---------	-----	--------------------

4. Configureer in het dialoogvenster **Setting LAN** (LAN instellen) uw IP-adres op een van de volgende manieren:

- Als u een statisch IP-adres gebruikt, vul dan in het veld **IP Address** (IP-adres) het IP-adres in onder **IPv6** op het tabblad **IPv6** en klik op **OK**.



- Als u een dynamisch IP-adres aangeleverd door DHCPv6 gebruikt, vul dan in het veld **IP Address** (IP-adres) het IP-adres in onder **Current IPv6** (Huidig IPv6) op het tabblad **IPv6** en klik op **OK**.



9 Het tabblad WLAN

Op het tabblad **WLAN** bevinden zich de draadloze netwerkinstellingen, inclusief **IPv4**, **Current IPv4** (Huidig IPv4), **Authentication** (Verificatie), **Information** (Informatie), **WEP**, **WPA**, **Initialization** (Initialisatie), **Protocol**, **Current Protocol** (Huidig protocol), **Server** en **EAP**.

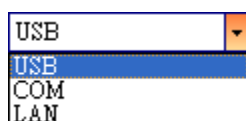
The screenshot displays the WLAN configuration page with the following sections and settings:

- General:** General, COM, LAN, IPv6, **WLAN**, Bluetooth
- Buttons:** Send, Get
- IPv4:**
 - IP Address: 192 . 168 . 1 . 1
 - Subnet Mask: 255 . 255 . 255 . 0
 - Gateway: 0 . 0 . 0 . 0
- Current IPv4:**
 - IP Address: [Empty]
 - Subnet Mask: [Empty]
 - Gateway: [Empty]
- Information:**
 - RSSI: 0 dBm
- Authentication:**
 - Network Authentication: Open
- WEP:**
 - WEP: OFF
 - WEP Key Index: 1
 - WEP Input Type: ASCII
 - WEP Key1: [Empty]
 - WEP Key2: [Empty]
 - WEP Key3: [Empty]
 - WEP Key4: [Empty]
- WPA:**
 - WPA Encryption: Disable
 - WPA Pre-shared Key: 00000000
- Initialization:**
 - Module Restore Default:
 - Region:
- Protocol:**
 - Network Type: Infrastructure
 - Channel: 11
 - SSID: SATO_PRINTER
 - Port Number: 9100
- Current Protocol:**
 - Channel: [Empty]
 - SSID: [Empty]
- Server:**
 - DHCP: Auto
 - Host Name: [Empty]
- EAP:**
 - EAP Method: Disable
 - EAP User Name: anonymous
 - EAP Password: anonymous

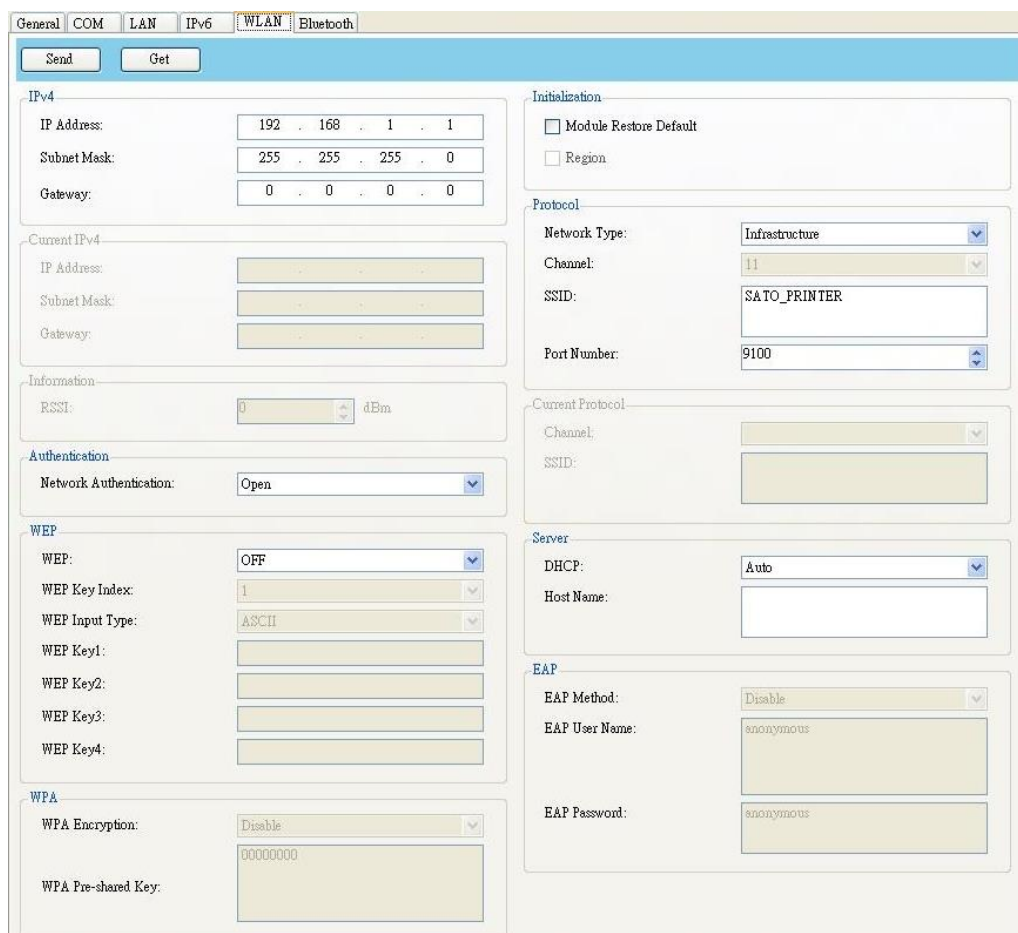
9.1 Instellen van een WLAN-verbinding

Controleer voor u een wireless LAN-verbinding instelt of uw computer verbonden is met een draadloos netwerk.

1. Klik in de lijst met **invoer-/uitvoerpoorten** op **USB** of **COM**.



2. Klik in het **navigatiedeelvenster** op **Parameter Setting** (Parameterinstelling) en klik op het tabblad **WLAN**.



3. Vul in het veld **SSID** de naam in van het netwerk waarmee u verbonden bent en voer uw wachtwoord in op een van de volgende manieren:

SSID:	dlink
-------	-------

- Als u **Open** gebruikt en **WEP** is ingeschakeld, selecteer dan uw WEP-wachtwoordtype in de lijst **WEP Input Type** (WEP-invoertype). Voer vervolgens uw WEP-wachtwoord in in een van de velden **WEP Key** (WEP-sleutel) en selecteer de sleutel die u wilt gebruiken in de lijst **WEP Key Index** (WEP-sleutelindex).

WEP

WEP:	ON
WEP Key Index:	1
WEP Input Type:	ASCII
WEP Key1:	00000000
WEP Key2:	
WEP Key3:	
WEP Key4:	

- Als u **WPA-Personal** of **WPA2 Personal** gebruikt, voer dan uw wachtwoord in in het veld **WPA Pre-shared Key** (Vooraf gedeelde WPA-sleutel).

WPA

WPA Encryption:	AUTO
WPA Pre-shared Key:	00000000

- Als u **802.1X**, **WPA-Enterprise** of **WPA2 Enterprise** gebruikt, selecteer dan uw EAP-verificatiemethode in de lijst **EAP Method** (EAP-methode) en voer uw gebruikersnaam en wachtwoord in in de betreffende velden **EAP User Name** (EAP-gebruikersnaam) en **EAP Password** (EAP-wachtwoord). Als u TTLS-modus gebruikt, dan kunt u de TTLS-verificatiemethode selecteren in de lijst **TTLS Method** (TTLS-methode).

EAP

EAP Method:	EAP-TTLS
EAP User Name:	anonymous
EAP Password:	anonymous

4. Configureer uw IPv4-instellingen op een van de volgende manieren:

- Als u een statisch IP-adres heeft, vul dan de velden **IP Address** (IP-adres), **Subnet Mask** (Subnetmasker) en **Gateway** in onder **IPv4** overeenkomstig uw netwerkinstellingen, zorg ervoor dat **DHCP** uitgeschakeld is en klik op **Send** (Verzenden).

IPv4

IP Address:	155 . 181 . 255 . 28
Subnet Mask:	79 . 210 . 220 . 8
Gateway:	255 . 252 . 234 . 220

Server

DHCP:	Disable
Host Name:	

- Als u geen statisch IP-adres heeft, controleer dan of **DHCP** ingeschakeld is en klik op **Send** (Verzenden).

Server

DHCP:	Enable
Host Name:	

5. Klik nadat uw printer opnieuw opgestart is op **Get** (Ophalen) om de IPv4-gegevens van uw printer op te halen. Als u een statisch IP-adres gebruikt, dan krijgt u dezelfde IPv4-instellingen als in de vorige stap; gebruikt u DHCP, dan vult de DHCP-server automatisch de velden **IP Address** (IP-adres), **Subnet Mask** (Subnetmasker) en **Gateway** onder

Current IPv4 (Huidig IPv4) in.

Current IPv4	
IP Address:	192 . 168 . 0 . 120
Subnet Mask:	255 . 255 . 255 . 0
Gateway:	192 . 168 . 0 . 1

6. Klik in de lijst met **invoer-/uitvoerpoorten** op **LAN** en klik op **Setting** (Instellen).



7. Configureer in het dialoogvenster **Setting LAN** (LAN instellen) uw IP-adres op een van de volgende manieren:

- Als u een statisch IP-adres gebruikt, vul dan in het veld **IP Address** (IP-adres) het IP-adres in onder **IPv4** op het tabblad **WLAN** en klik op **OK**.

A screenshot of the 'Setting LAN' dialog box. It has a blue title bar with a close button. Inside, there are two input fields: 'IP Address:' containing '155.181.255.28' and 'Port:' containing '9100'. Below the fields are 'OK' and 'Cancel' buttons.

- Als u een dynamisch IP-adres aangeleverd door DHCP gebruikt, vul dan in het veld **IP Address** (IP-adres) het IP-adres in onder **Current IPv4** (Huidig IPv4) op het tabblad **WLAN** en klik op **OK**.

A screenshot of the 'Setting LAN' dialog box. It has a blue title bar with a close button. Inside, there are two input fields: 'IP Address:' containing '192.168.0.120' and 'Port:' containing '9100'. Below the fields are 'OK' and 'Cancel' buttons.

10 Bluetooth

Op het tabblad **Bluetooth** bevinden zich de Bluetooth-instellingen.

Naam eigenschap	Beschrijving
Pincode	De Bluetooth-pincode van uw printer.
Device Name (Apparaatnaam)	De Bluetooth-apparaatnaam van uw printer.
BD Address (BD-adres)	Het Bluetooth-MAC-adres van uw printer. Dit bepaalt hoe uw printer gedetecteerd wordt door andere Bluetooth-apparaten. Response is made at any time (Reactie op elk moment) Uw printer is altijd detecteerbaar.
Inquiry Control (Inquiry-aansturing)	No response (Geen reactie) Uw printer is niet detecteerbaar. Response only within 60sec after a power on (Reactie alleen binnen 60 sec. na inschakelen) Uw printer is detecteerbaar gedurende 60 seconden na het inschakelen.

10.1 Draadloze Bluetooth-verbinding

Printers met ingebouwde Bluetooth kunnen op een meer flexibele manier verbinding maken met het internet. U kunt gegevens verzenden naar uw printer op elke plek binnen het Bluetooth-bereik.

10.1.1 Bluetooth

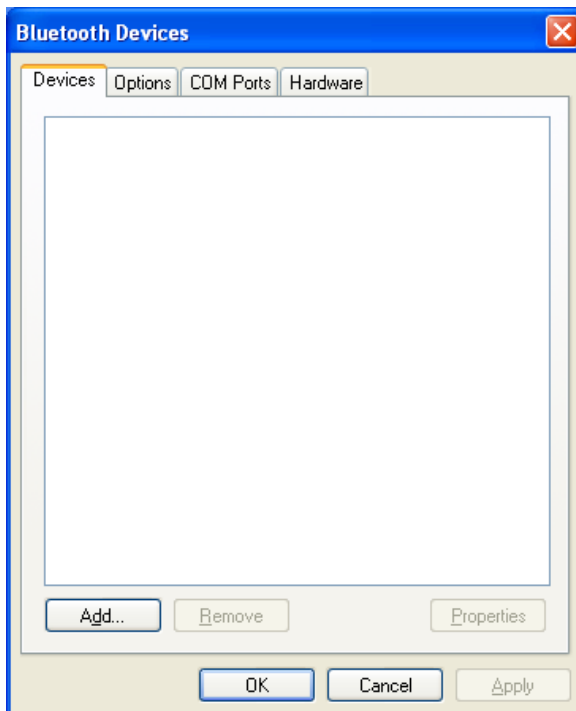
Het scherm voor het instellen van Bluetooth kan verschillen afhankelijk van uw computer of apparaat. In het onderstaande voorbeeld wordt een computer met Windows XP gebruikt.

Stel als volgt een Bluetooth-verbinding voor uw printer in:

1. Klik op het Bluetooth-pictogram in het systeemvak.



2. Klik in het dialoogvenster **Bluetooth-apparaten** op **Toevoegen**.

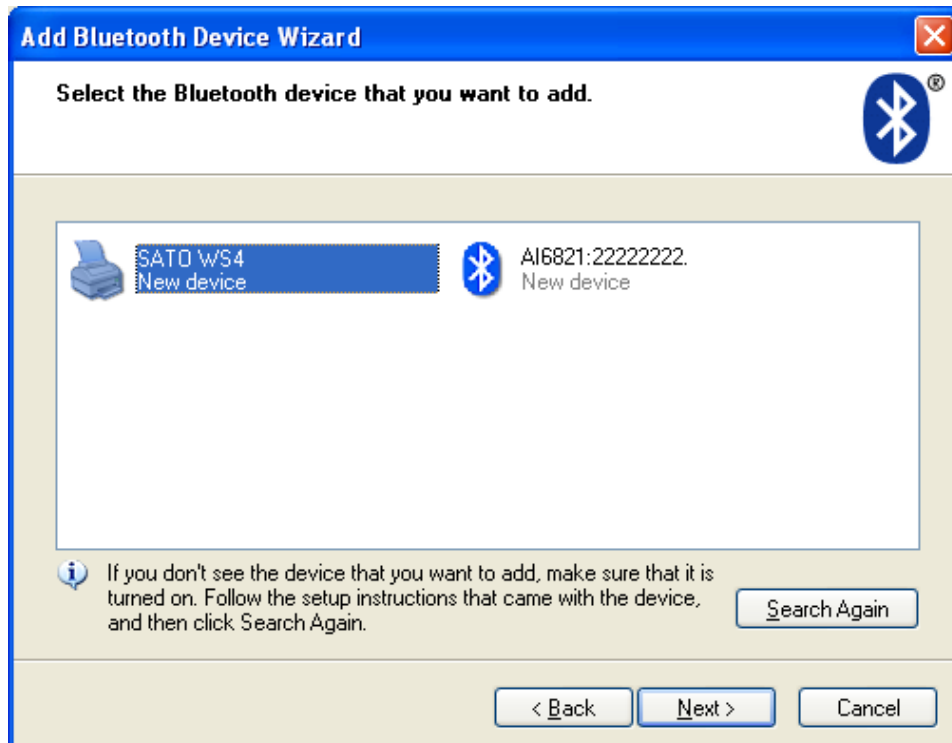


3. Vink in het dialoogvenster **Wizard Bluetooth-apparaat toevoegen** het vakje **Mijn apparaat is geïnstalleerd en gereed voor detectie** aan en klik

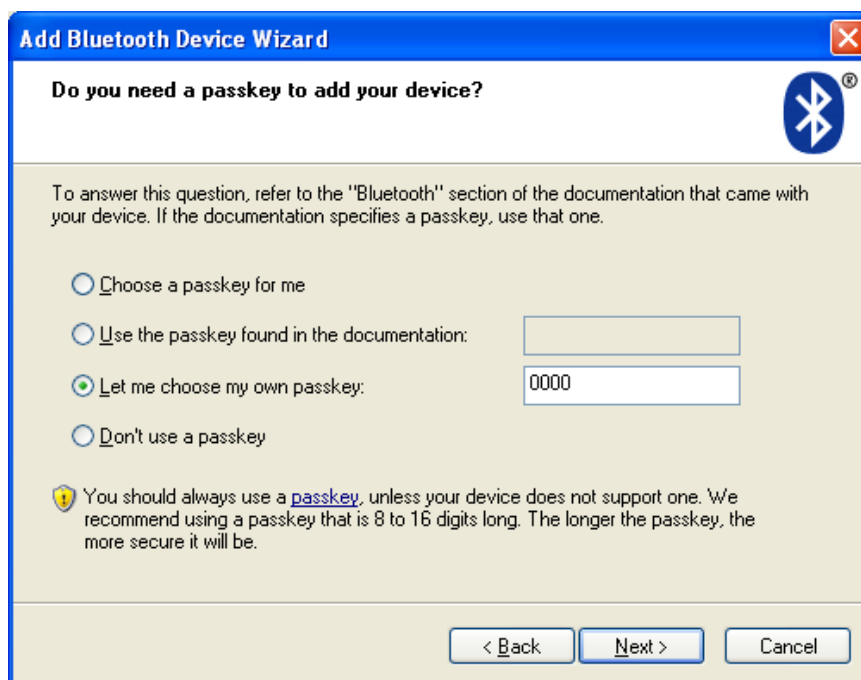
op **Volgende**.



4. Klik op **SATO WS4** en klik op **Volgende**.



5. Klik **Ik wil zelf een sleutel kiezen** aan. De standaardsleutel is **0000**. Klik na het invoeren van de sleutel op **Volgende**.



6. De computer probeert verbinding te maken met de printer. Als dit gelukt is, dan verschijnt een bericht dat ze verbonden zijn. Noteer de COM-poort voor uitgaand verkeer en klik op **Voltooien**.

Opmerking Als u uw poortnummer vergeten bent, klik dan in het dialoogvenster **Bluetooth-apparaten** op het tabblad **COM-poorten** om de virtuele COM-poort te bekijken die toegewezen is aan uw printer.



11 Specificaties

11.1 Printer

Model	WS4DT en WS4TT	
Afdrukmethode	Direct thermisch (DT) en thermische overdracht (TT)	
Resolutie	203 dpi (8 dots/mm)	300 dpi (12 dots/mm)
Media-uitlijning	Uitlijning met het midden	
Gebruiksmodus	Standaard: doorlopend, afscheuren	
Sensoren		DT: tussenruimtesensor (transmissie, vast)
		TT: tussenruimtesensor (transmissie, vast)
	Mediasensor	Verschuiving: 6,27 mm - Standaardfabriekssensor
		Streepjessensor (reflectie, verplaatsbaar)
	Dekselontgrendeling	
	Lintsensor	
Afdruksnelheid	WS408: 2, 3, 4, 5, 6 inch/sec. (50,8, 76,2, 101,6, 127, 152,4, mm/s)	
	WS412: 2, 3, 4 inch/sec. (50,8, 76,2, 101,6 mm/s) 2 en 3 ips voor dispensermodus	
	Stel de afdruksnelheid niet in op 4 ips of hoger als de dispensermodule geïnstalleerd is en de klep van de dispenser open is.	
Afdrukdonkerheid	Donkerheidsniveaus – SBPL: 1 tot 5	
	Standaard – DT: SBPL 3	TT: SBPL 3
Max. afdrukbaar gebied	Lengte 999 mm x breedte 104 mm	
Niet-afdrukbaar gebied	Lengterichting – Boven: 1,5 mm, Onder: 1,5 mm (exclusief rugpapier)	
	Breedterichting – Links: 1,5 mm, Rechts: 1,5 mm (exclusief rugpapier)	
Interface	Standaardmodel: USB (type A en type B), Ethernet, RS-232C LAN-model: USB (type A en type B), Ethernet	
Optionele interface	Bluetooth, Wireless LAN	

Model	WS4DT en WS4TT
Intern geheugen	Standaardgeheugen (flash-rom): 16 MB Gebruikersgeheugen: 2 MB Standaardgeheugen (SDRAM): 32 MB
Extern geheugen	USB: Max. 16 GB
Paneel	2 led-indicators, 1 knop
Led	1ste led-indicator: rood en groen (verschillende combinaties: oranje) 2de led-indicator: rood en groen (verschillende combinaties: oranje)
Lettertypen	Bitmap: XS, XU, XM, XB, XL, OCR-A, OCR-B Schaalbaar: CG Times, CG Triumvirate


11.2 Media

Eigenschappen	Beschrijving
Mediaformaat	<p>Doorlopende modus</p> <p>Lengte (TT): 8 mm tot 996 mm (inclusief rugpapier 11 tot 999 mm) Lengte (DT): 8 mm tot 996 mm (inclusief rugpapier 11 tot 999 mm) Breedte: 22,4 mm tot 115 mm (inclusief rugpapier 25,4 tot 118 mm)</p> <p>Afscheurmodus</p> <p>Lengte (TT): 8 mm tot 996 mm (inclusief rugpapier 11 tot 999 mm) Lengte (DT): 30 mm tot 996 mm (inclusief rugpapier 33 tot 999 mm) Breedte: 22,4 mm tot 115 mm (inclusief rugpapier 25,4 tot 118 mm)</p> <p>Dispensermodus</p> <p>Lengte (TT): 23,4 mm tot 150,4 mm (inclusief rugpapier 26,4 tot 152,4 mm) Lengte (DT): 35 mm tot 150,4 mm (inclusief rugpapier 38 tot 153,4mm) Breedte: 22,4 mm tot 115 mm (inclusief rugpapier 25,4 tot 118 mm)</p> <p>Snijmesmodus</p> <p>Lengte (TT): 19,4 mm tot 993 mm (inclusief rugpapier 22,4 tot 996 mm) Lengte (DT): 35 mm tot 993 mm (inclusief rugpapier 38 tot 996mm) Breedte: 22,4 mm tot 115 mm (inclusief rugpapier 25,4 tot 118 mm)</p> <p>Mediadikte: 0,06 tot 0,19 mm Max. roldiameter: 127 mm (5 inch) Max. roldiameter voor externe unwinder: 216 mm (8,5 inch)</p>
Mediatypes	<p>Etiketten voor thermische overdracht Kaartjes voor thermische overdracht Etiketten voor direct thermisch Kaartjes voor direct thermisch</p>

	Papier op rol (naar binnen / naar buiten gekeerd opgerold) Gevouwen kettingpapier
Lintformaat	Lengte: 100 m (ϕ kern: 0,5 inch), max. 300 m (ϕ kern: 1 inch) Breedte: 40 mm tot 110 mm
Linttype	Was, was-hars, hars Gecoate zijde naar binnen of gecoate zijde naar buiten

11.3 Barcodes

Eendimensionale barcodes	UPC-A
	UPC-E
	JAN/EAN
	CODE39
	CODE93
	CODE128
	GS1-128 (UCC/EAN128)
	CODABAR (NW-7)
	ITF
	Industrial 2of5
	MSI
	UPC add-on code
	POSTNET
	GS1 DataBar Omnidirectional
	GS1 DataBar Truncated
	GS1 DataBar Stacked
	GS1 DataBar Stacked Omnidirectional
	GS1 DataBar Limited
	GS1 DataBar Expanded
	GS1 DataBar Expanded Stacked
Tweedimensionale barcodes	QR Code
	PDF417 (including MicroPDF)
	DataMatrix (ECC200)
	GS1 DataMatrix
	MaxiCode
Samengestelde symbolen	EAN-13 Composite (CC-A/CC-B)
	EAN-8 Composite (CC-A/CC-B)
	UPC-A Composite (CC-A/CC-B)
	UPC-E Composite (CC-A/CC-B)
	GS1 DataBar Composite (CC-A/CC-B)
	GS1 DataBar Truncated Composite (CC-A/CC-B)
	GS1 DataBar Stacked Composite (CC-A/CC-B)
	GS1 DataBar Stacked Composite (CC-A/CC-B)



GS1 DataBar Expanded Stacked
Composite (CC-A/CC-B)
GS1 DataBar Expanded Composite
(CC-A/CC-B)
GS1 DataBar Stacked Omnidirectional
Composite (CC-A/CC-B)
GS1 DataBar Limited Composite
(CC-A/CC-B)
GS1-128 Composite (CC-A/CC-B/CC-C)

11.4 Bluetooth

Eigenschappen	Bluetooth I/F
Standaard	Bluetooth 2.1 + EDR or later
Compatibele apparaten	WS Series
Bedrijfstemperatuur	41°F (5°C) ~ 104°F (40°C)
Opslagtemperatuur	-4°F (-20°C) ~ 140°F (60°C)
Bedrijfsvochtigheid	25 ~ 85 % Non-condensing R.H
Opslagvochtigheid	10 ~ 90 % Non-condensing R.H
Verbinding	Only one-to-one connection is supported.
Ondersteund profiel	Serial Port Profile (SPP) PIN code is supported.
Zendvermogensklasse	CLASS 2
Zendmethode	Bi-directional (Half-duplex)
Datatransportbesturing	Credit based flow control
Gebruiksmodus	Slave Mode
Zendbereik	3 m (360 degrees)
SR-modus bij page/inquiry scanning	R1 Scan Interval 1.28 sec. Scan Window 22.5 msec.
Radiofrequentiebereik	2402 ~ 2480 MHz
Nominaal uitgangsvermogen	+4 dBm (2.51 mW) MAX

11.5 Wireless LAN

Eigenschappen		Wireless LAN I/F		
Hardware	Protocol	IEEE 802.11 b/g/n		
	Compatibele apparaten	WS4-serie		
	Bedrijfstemperatuur	-4 °F (-20 °) tot 185 °F (+85 °C)		
	Bestemming	Verenigde Staten	Europa	
	Frequentie (middenkanaal)	2412 tot 2462 MHz	2412 tot 2472 MHz	
	Kanaal	1 tot 11 kanalen	1 tot 13 kanalen	
	Afstand	5 MHz		
	Overdrachtsnelheid/ modulatie	IEEE 802.11b	Overdrachtmethod e	Conform IEEE 802.11b DSSS-methode
			Kanaal	Afhankelijk van land
			Gegevensoverdrach tsnelheid / modulatie	11 / 5,5 Mbps: CCK 2 Mbps: DQPSK 1 Mbps: DBPSK
		IEEE 802.11g	Overdrachtmethod e	Conform IEEE 802.11g OFDM-methode DSSS-methode
			Kanaal	Afhankelijk van land
			Gegevensoverdrach tsnelheid / modulatie	54 / 48 Mbps: 64 QAM 36 / 24 Mbps: 16 QAM 18 / 12 Mbps: QPSK 9 / 6 Mbps: BPSK
	IEEE 802.11n	Overdrachtmethod e	Conform IEEE802.11n OFDM-methode	
		Kanaal	VS) 1-11 kanalen (JP/DE) 1-13 kanalen	
		Gegevensoverdrach tsnelheid / modulatie	20 MHz: 6,5 M / 7,2 M / 13 M / 14,4 M / 19,5 M / 21,7 M / 26 M / 28,9 M / 39 M / 43,3 M / 52 M / 57,8 M /	

Eigenschappen		Wireless LAN I/F		
		58,5 M / 65 M / 72,2 M (auto-sensing)		
Antenne	Externe antenne			
Antennevermogen	802.11b	Max. +15 dBm		
	802.11g	Max. +17 dBm		
	802.11n	Max. +17 dBm		
Software	Verbindingsmodus	Infrastructuur, Ad hoc		
	Standaard IP-adres	192.168.1.1		
	Standaardsubnetmaske r	255.255.255.0		
	Standaard ESSID	SATO_PRINTER		
	Beveiligin g	IEEE 802.11i		
		Encryptie	WEP 128-bits, TKIP (WPA), AES (WPA2)	
		Verificatie	Gedeelde sleutel, Open systeem, PSK, PEAP, TLS, TTLS, LEAP, EAP-FAST	
	Protocol (*)	TCP/IP, Socket, DHCP		
	Wireless LAN-parameter en -statusmonitor	Parameter: opdracht (Printer Utility)		

11.6 Ethernet

Eigenschappen	Beschrijving
Poort	RJ-45
Snelheid	10Base-T/100Base-T (Auto Detecting)
Protocol	ARP, IP, ICMP, UDP, TCP, HTTP, DHCP, Socket, LPR, IPv4, IPv6, SNMPv2
Modus	TCP Server/Client, UDP Client
Technologie	HP Auto-MDIX, Auto-Negotiation

11.7 Elektrische en bedrijfsomgeving

Eigenschappen	Beschrijving
Voeding	Voltage: AC 100 V tot 240 V \pm 10% (volledig bereik) Frequentie: 50 Hz - 60 Hz \pm 5%
Stroomverbruik	90 W
Temperatuur	In bedrijf: 5 °C tot 40 °C Opslag: -40 °C tot 60 °C
Vochtigheid	In bedrijf: 25% RH tot 85% RH (zonder condensvorming) Opslag: 10% RH tot 90% RH (zonder condensvorming)

11.8 Fysieke afmetingen

Afmetingen	Afmetingen en gewicht
Afmetingen	b 220,6 \pm 0,5 mm x d 278,5 \pm 0,5 mm x h 182 \pm 0,5 mm Hoogte met deksel open: 358,1 mm
Gewicht	2,48 kg \pm 3% (zonder media en opties) of minder

12 Veiligheidsvoorschriften

In dit hoofdstuk wordt uitgelegd hoe u de printer veilig gebruikt. Lees aandachtig alle hierna volgende informatie alvorens de printer in gebruik te nemen.

Gebruikte beeldsymbolen

In deze bedieningshandleiding en op de printerlabels worden verschillende beeldsymbolen gebruikt. Deze symbolen zorgen ervoor dat de printer veilig en correct gebruikt wordt en helpen letsel aan derden en schade aan eigendommen te voorkomen. De symbolen hebben de volgende betekenissen. Zorg ervoor dat u goed bekend bent met deze symbolen voor u de hoofdtekst leest.



WAARSCHUWING

Het niet naleven van de instructies waarbij dit symbool staat en het verkeerd gebruiken van de printer kan leiden tot ernstig letsel of overlijden.



LET OP

Het niet naleven van de instructies waarbij dit symbool staat en het verkeerd gebruiken van de printer kan leiden tot letsel of schade aan eigendommen.



Het symbool \triangle betekent 'Voorzichtigheid is geboden'. In het symbool wordt ook weergegeven waarvoor specifiek gewaarschuwd wordt (het symbool links verwijst bijvoorbeeld naar elektrische schokken).



Het symbool \otimes betekent 'Verboden handeling'. In het symbool wordt ook weergegeven welke specifieke handeling verboden is (het symbool links betekent bijvoorbeeld 'Demontage verboden').



Het symbool \bullet betekent 'Verplichte handeling'. In het symbool wordt ook weergegeven welke specifieke handeling verplicht is (het symbool links betekent bijvoorbeeld 'Haal de stekker uit het stopcontact').

 **WAARSCHUWING**

Plaats niet op een onstabiele ondergrond.



- Plaats de printer niet op een onstabiele ondergrond, zoals een wankelende tafel, een scheve ondergrond of op een plek waar zich sterke trillingen voordoen. Als de printer valt of kantelt, kan dit tot persoonlijk letsel leiden.

Plaats geen voorwerpen met water of andere vloeistoffen op de printer.



- Plaats geen vazen, kopjes of andere voorwerpen die vloeistoffen bevatten, zoals water of chemicaliën, of kleine metalen voorwerpen in de buurt van de printer. Als er vloeistof in de printer terechtgekomen is, schakel de printer dan onmiddellijk uit, haal de stekker uit het stopcontact en neem contact op met uw SATO-leverancier of technische support-afdeling. Als u de printer in deze toestand blijft gebruiken, dan kan dit leiden tot brand of elektrische schokken.

Stop geen voorwerpen in de printer.



- Stop geen metalen of brandbare voorwerpen in de printeropeningen (kabeluitgangen enz.). Als een ongewenst voorwerp in de printer terechtgekomen is, schakel de printer dan onmiddellijk uit, haal de stekker uit het stopcontact en neem contact op met uw SATO-leverancier of technische support-afdeling. Als u de printer in deze toestand blijft gebruiken, dan kan dit leiden tot brand of elektrische schokken.

Gebruik geen andere spanning dan de aangegeven spanning.



- Gebruik geen andere spanning dan de aangegeven spanning. Doet u dit toch, dan kan dit brand of elektrische schokken veroorzaken.

Zorg altijd voor geaarde aansluitingen.



- Verbind de aarddraad van de printer altijd met de aarde. Als de aarddraad niet geaard is, kan dit leiden tot elektrische schokken.

Hanteren van de voedingskabel



- Beschadig of modificeer de voedingskabel niet. Plaats geen zware voorwerpen op de voedingskabel, verwarm deze niet en trek er niet aan. Hierdoor kan de voedingskabel beschadigd raken, wat kan leiden tot brand of elektrische schokken.

- Als de voedingskabel beschadigd is (blootliggende kern, kapotte draden enz.), neem dan contact op met uw SATO-leverancier of technische support-afdeling. Als u de voedingskabel in deze toestand blijft gebruiken, dan kan dit leiden tot brand of elektrische schokken.
- Modificeer, buig of draai de voedingskabel niet en trek er niet aan. Als u de voedingskabel op die manier gebruikt, dan kan dit leiden tot brand of elektrische schokken.

Als de printer gevallen of stuk is



- Als de printer gevallen of stuk is, schakel de printer dan onmiddellijk uit, haal de stekker uit het stopcontact en neem contact op met uw SATO-leverancier of technische support-afdeling. Als u de printer in deze toestand blijft gebruiken, dan kan dit leiden tot brand of elektrische schokken.

Gebruik de printer niet als u onregelmatigheden bemerkt.



- Als u de printer blijft gebruiken als zich iets ongebruikelijks voordoet, bijvoorbeeld als er rook of een eigenaardige geur uitkomt, dan kan dit leiden tot brand of elektrische schokken. Schakel de printer onmiddellijk uit, haal de stekker uit het stopcontact en neem contact op met uw SATO-leverancier of technische support-afdeling voor reparatie. Het is gevaarlijk als de klant de printer probeert te repareren. Probeer dus in geen geval zelf reparaties uit te voeren.

Demonteer de printer niet.



- Demonteer of modificeer de printer niet. Doet u dit toch, dan kan dit brand of elektrische schokken veroorzaken. Neem contact op met uw SATO-leverancier of technische support-afdeling voor interne controles, aanpassingen en reparaties.

Het snijmes



- Raak het snijmes niet aan met uw handen en stop niets in het snijmechanisme. Dit kan leiden tot verwondingen.

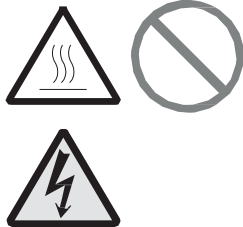
Gebruik van de printkopreinigingsvloeistof



- Het gebruik van vuur of hitte in de buurt van de printkopreinigingsvloeistof is verboden. Warm de vloeistof niet op en stel deze niet bloot aan vuur.

- Houd de reinigingsvloeistof buiten het bereik van kinderen. Mocht iemand van de vloeistof gedronken hebben, neem dan onmiddellijk contact op met een arts.

Printkop



- De printkop is zeer warm na het afdrukken. Wees daarom voorzichtig dat u zich niet verbrandt als u media vervangt of de printer reinigt vlak na het afdrukken.
- Het aanraken van de rand van de printkop met blote handen kan verwondingen veroorzaken. Wees daarom voorzichtig dat u zich niet verwondt als u media vervangt of de printer reinigt.
- De klant mag de printkop niet zelf vervangen. Doet u dit toch, dan kan dit leiden tot verwondingen, brandwonden of elektrische schokken.

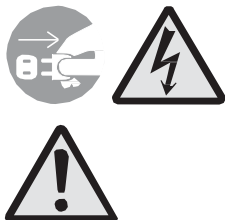
LET OP

Plaats niet in extreem vochtige omgevingen.



- Plaats de printer niet in omgevingen die extreem vochtig zijn of waar condensvorming voorkomt. Schakel in geval van condens de printer onmiddellijk uit en gebruik de printer niet tot de condens verdwenen is. Als de printer gebruikt wordt terwijl er condens op aanwezig is, dan kan dit leiden tot elektrische schokken.

Verplaatsen van de printer



- Als u de printer wilt verplaatsen, haal dan altijd de voedingskabel uit het stopcontact en controleer of alle externe kabels losgekoppeld zijn voor u de printer verplaatst. Als u de printer verplaatst terwijl de kabels nog aangesloten zijn, dan kunnen de kabels beschadigd raken en kan dit leiden tot brand of elektrische schokken.
- Verplaats de printer niet terwijl er nog een medium in zit. De media kunnen eruit vallen en verwondingen veroorzaken.
- Als u de printer op de grond of op een onderstel zet, zorg er dan voor dat uw vingers of handen niet bekneld raken onder de pootjes van de printer.

Voeding



- Het bedienen van de aan-uitschakelaar en het aansluiten of loshalen van de voedingskabel mag niet met natte handen gedaan worden. Doet u dit toch, dan kan dit elektrische schokken veroorzaken.

Voedingskabel



- Houd de voedingskabel uit de buurt van zeer warme apparaten. Als de voedingskabel in de buurt van zeer warme apparaten komt, dan kan de isolatie van de kabel smelten, wat kan leiden tot brand en elektrische schokken.
- Als u de voedingskabel uit het stopcontact haalt, houd dan de stekker vast. Door aan de kabel te trekken kunnen de kernraden bloot komen te liggen of beschadigd raken, wat kan leiden tot brand of elektrische schokken.
- De bij de printer bijgeleverde voedingskabel is speciaal gemaakt voor deze printer. Gebruik deze niet voor andere elektrische apparaten.

Deksel



- Zorg ervoor dat uw vingers niet beklemd raken als u het deksel opent of sluit. Let er ook op dat het deksel niet naar beneden komt en dichtklapt.

Plaatsen van media



- Wees bij het plaatsen van mediarollen voorzichtig dat uw vingers niet beklemd raken tussen de mediarol en de toevoerenheid.

Als de printer gedurende lange tijd niet gebruikt wordt



- Als u de printer gedurende lange tijd niet gebruikt, haal dan de stekker uit het stopcontact voor de veiligheid.

Tijdens onderhoud en reinigen



- Haal tijdens het onderhoud en het reinigen van de printer de stekker uit het stopcontact voor de veiligheid.