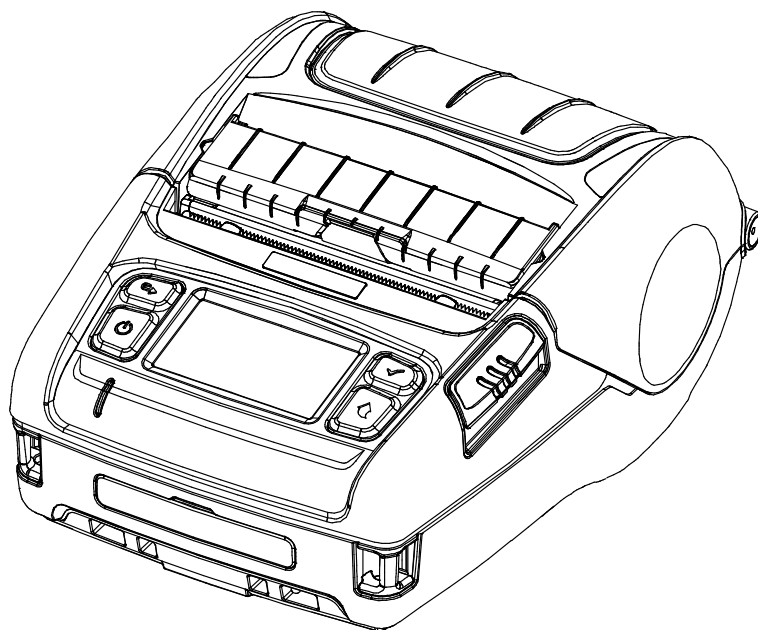




Руководство пользователя PV3

Принтер для печати этикеток
Версия 1.00



Введение

PV3 - это 3-дюймовый принтер для термопечати этикеток со штрихкодом, который подключается к Bluetooth и беспроводной локальной сети. Благодаря своей компактной и легкой конструкции идеально подходит для мобильной маркировки, кроме того оснащен легко открываемым отделителем и ЖК-дисплеем.

※ Основные характеристики принтера:



1. 3-дюймовый принтер для печати этикеток со штрихкодом
2. Максимальная скорость печати 5 дюймов/с (127 мм/с).
3. Компактный и легкий дизайн (119 мм x 159 мм x 79 мм)
4. Отделитель
5. Направляющие рулона (ширина рулона: 25 ~ 80 мм)
6. Беспроводное подключение (Bluetooth V4.1 (Classic / LE), беспроводная локальная сеть 802.11 a / b / g / n)

Перед первым использованием принтера рекомендуется внимательно ознакомиться с содержанием данного руководства.




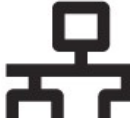
※ Используйте только рекомендованные расходные материалы!

Мы не несем ответственности за ущерб, причиненный в результате использования нерекондованных (или изготовленных из вторичного сырья) продуктов ненадлежащего качества или ненадлежащих услуг.

Информация по технике безопасности

 Осторожно	Необходимо внимательно относиться к предупреждениям о соблюдении осторожности, чтобы избежать серьезных травм.
 Предупреждение	Необходимо внимательно относиться к предупреждениям, чтобы избежать небольших травм, поломки оборудования или потери данных.

Символы

	DC (постоянный ток)
	Осторожно, Внимание
	USB
	Ethernet

Содержание

<u>1. Полнота комплектации</u>	10
<u>2. Название частей устройства</u>	10
<u>3. Установка и эксплуатации</u>	12
<u>3-1 Установка батареи</u>	12
<u>3-2 Зарядка батареи</u>	12
<u>3-2-Использование AC/DC адаптера</u>	12
<u>3-2-2 Использование зарядного устройства на одну батарею (опционально)</u>	13
<u>3-2-3 Использование зарядного устройства на четыре батареи (опционально)</u>	14
<u>3-3 Установка бумаги</u>	16
<u>3-4 Использование отделителя</u>	18
<u>3-5 Использование шлейки ремня</u>	19
<u>3-7 Использование гармошки</u>	20
<u>3-8 Использование 3-дюймовой бумаги</u>	21
<u>3-9 Пользование панелью управления</u>	22
<u>3-10 Рекомендованные типы бумаги</u>	23
<u>4. Самопроверка</u>	24
<u>5. Меню ЖК-дисплея</u>	26
<u>6. Подключеие периферийных устройств</u>	28
<u>6-1 Подключение Bluetooth, беспроводной локальной сети</u>	28
<u>7. Очистка принтера</u>	29
<u>8. Приложение</u>	30
<u>8-1 Спецификации</u>	30
<u>8-2 Типы этикеток</u>	31

Информация о руководстве пользователя

Это руководство пользователя содержит необходимую основную информацию об использовании устройства, а также о мерах в чрезвычайных ситуациях.

※ Следующие отдельные руководства содержат более подробную информацию по различным технологическим вопросам и областям.

1. Руководство по программному обеспечению

Это руководство предоставляет информацию для разработки.

Пожалуйста, для получения дополнительной информации см. соответствующее руководство.

- Руководство к драйверу Windows
- Руководство к драйверу OPOS
- Руководство к драйверу • Linux CUPS
- Руководство к драйверу • MAC CUPS
- Руководство по виртуальной подсистеме COM для драйвера USB
- Руководство к комплекту разработчика принтера для этикеток iOS
- Руководство к комплекту разработчика принтера для этикеток iOS
- Руководство к комплекту средств для разработки ПО по эксплуатационному обслуживанию для Windows
- Руководство к комплекту средств для разработки ПО для этикеток для Windows
- Руководство к комплекту средств для разработки ПО для этикеток для Linux
- Руководство к комплекту средств для разработки ПО для Xamarin
- Унифицированное руководство служебной программы Label Utility-II
- Руководство к инструменту конфигурации сети
- Руководство к серверу mPrint

2. Руководство по подключению к беспроводной локальной сети, Bluetooth

- Руководство по подключению Bluetooth
 - В этом руководстве описывается, как подключить терминалы (КПК, ПК и т. д.) через Bluetooth.
- Руководство по подключению к беспроводной локальной сети
 - В этом руководстве описывается, как подключить беспроводную локальную сеть в инфраструктуре или программной точке доступа.

3. Руководство по командам

В этом руководстве содержится информация о протоколе и функциях команд управления, которые можно использовать с этим устройством.

4. Руководство по кодовым страницам

На следующих страницах представлены таблицы кодов символов. Чтобы найти символ, соответствующий шестнадцатеричному числу, отсчитайте в верхней части таблицы для левой цифры и отсчитайте в левом столбце таблицы для правой цифры.

5. Руководство по программированию SLCS(Programming)

В этой главе объясняется основная концепция SLCS и некоторая информация, необходимая программисту для использования SLCS. Пожалуйста, прочтите эту часть перед тем, как приступить к программированию для эффективного и легкого использования принтера для печати этикеток со штрихкодом компании SATO.

6. Спецификация рулона

В этом руководстве содержатся спецификации рулона, который необходимо использовать для принтера для печати этикеток со штрихкодом.

Меры предосторожности

При использовании данного устройства соблюдайте следующие правила техники безопасности, чтобы предотвратить травмы или нанесение вреда.



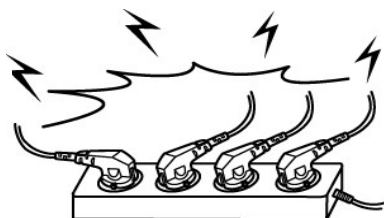
ПРЕДУПРЕЖДЕНИЕ

Нарушение следующих инструкций может привести к серьезным травмам или смерти.

Не подключайте несколько устройств в одну розетку.

- Это может спровоцировать перегрев и возгорание.
- Если вилка влажная или грязная, просушите или протрите ее перед использованием.
- Если вилка не подходит к розетке, не включайте ее.
- Пользуйтесь только стандартизованными мультирозетками.

ЗАПРЕЩЕНО



Используйте только адаптер, который идет в комплекте.

- Использование других адаптеров представляет опасность.

ЗАПРЕЩЕНО



Для извлечения вилки из розетки не тяните за кабель.

- Таким образом можно повредить кабель, что может стать причиной возгорания или поломки принтера.

ЗАПРЕЩЕНО



Храните полиэтиленовый пакет в недоступном для детей месте.

- В противном случае ребенок может надеть пакет себе на голову.

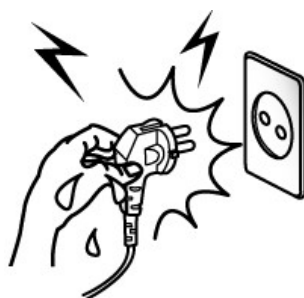
ЗАПРЕЩЕНО



Не включайте и не отключайте вилку мокрыми руками.

- Можно получить удар током.

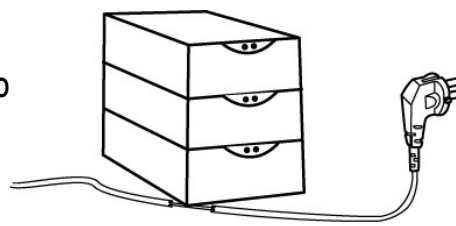
ЗАПРЕЩЕНО



Не сгибайте кабель с силой и ставьте на него тяжелые предметы.

- Поврежденный кабель может стать причиной пожара.

ЗАПРЕЩЕНО





ВНИМАНИЕ

Нарушение следующих инструкций может привести к травмам или повреждению устройства.

Если вы заметили, что от принтера исходит странный дым, запах или шум, отключите его от сети, прежде чем предпринимать следующие действия.

- Выключите принтер и отключите его от электросети.
- После исчезновения дыма свяжитесь с сервисным центром.

ВЫНУТЬ ВИЛКУ ИЗ
РОЗЕТКИ



Храните влагопоглотитель в недоступном для детей месте.

- В противном случае они могут его съесть.

ЗАПРЕЩЕНО



Установите принтер на устойчивую поверхность.

- Если принтер упадет, он может сломаться, а вы можете получить травму.

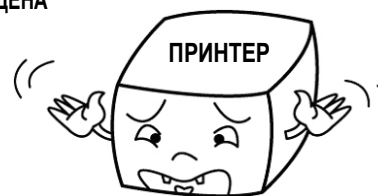
ЗАПРЕЩЕНО



Используйте только одобренные аксессуары и не пытайтесь разбирать, ремонтировать или модифицировать принтер самостоятельно.

- Если вам понадобятся эти услуги, позвоните своему поставщику SATO.
- Не прикасайтесь к лезвию планки отрыва бумаги (или автоматического ножа).

РАЗБОРКА ЗАПРЕЩЕНА



Не допускайте попадания воды или других посторонних предметов в принтер.

- При попадании в принтер воды или посторонних предметов, отсоедините его от сети, затем позвоните в сервисный центр.

ЗАПРЕЩЕНО



Не эксплуатируйте неисправный принтер. Это может привести к пожару или поражению электрическим током.

- Выключите принтер, отсоедините его от сети, затем позвоните в сервисный центр.

ВЫНУТЬ ВИЛКУ ИЗ
РОЗЕТКИ



Предупреждение о безопасности при использовании аккумулятора

Обязательно прочтите это руководство перед использованием.

Осторожно

1. Если аккумулятор не зарядился по истечении времени зарядки, прекратите зарядку и свяжитесь с поставщиком.
2. Храните и используйте аккумулятор в месте, где он не контактирует с жидкостью (вода, соленая вода и т. д.). Может возникнуть опасность перегрева, разрыва или возгорания.
3. Избегайте воздействия на аккумулятор высоких температур выше 50°C, а также не храните и не используйте его в местах с высокой температурой и влажностью. Может возникнуть опасность перегрева, разрыва или возгорания. Кроме того, это может снизить производительность и срок службы батареи. Существует риск взрыва, особенно если аккумулятор находится рядом с огнем или хранится рядом с нагревательным устройством (например, обогревателем и т. д.).
4. Не помещайте аккумулятор в микроволновую печь или скороварку. Может возникнуть опасность перегрева, разрыва или возгорания.
5. Не используйте и не оставляйте батарею под воздействием прямых солнечных лучей или высокой температуры, например, в машине. Это может снизить производительность и срок службы батареи или может вызвать перегрев, разрыв или возгорание.
6. Диапазон температур использования аккумулятора следующий. Использование батареи при температурах, выходящих за пределы этого диапазона может снизить производительность и срок службы батареи или может вызвать перегрев, разрыв или возгорание.
 - Зарядка: от 0 до 40 ° C (от 32 до 104 ° F)
 - Эксплуатация: от -15 до 50 ° C (от 5 до 122 ° F)
 - Длительное хранение (свыше 30 дней): от -15 до 40 ° C (от 5 до 104 ° F)
7. Обязательно используйте только рекомендуемый нами адаптер или зарядное устройство для зарядки аккумулятора. Использование любого другого адаптера или зарядного устройства может снизить производительность и срок службы батареи или вызвать риск перегрева, разрыва или воспламенения.
8. Не используйте полярные клеммы (+) и (-) батареи наоборот. Неправильное использование оборудования может привести к аномальной химической реакции внутри батареи, которая может вызвать перегрев, разрыв или возгорание.
9. Не касайтесь клемм (+) и (-) батареи металлическими предметами. Также не носите и не храните его вместе с металлическими предметами (ожерельями, заколками для волос, монетами и т. д.). Может возникнуть опасность перегрева, разрыва или возгорания.
10. Не используйте аккумулятор в местах, где может возникнуть статическое электричество. Это может повредить защитное устройство, что снизит производительность и срок службы батареи или может вызвать перегрев, разрыв или возгорание.
11. Не допускайте сильных ударов по аккумулятору и не бросайте его. Это может повредить защитное устройство внутри батареи, что снизит производительность и срок службы батареи или может вызвать перегрев, разрыв или возгорание.

12. Не разбирайте и не модифицируйте батарею. Аккумулятор содержит предохранительные и защитные устройства для предотвращения опасности. Это может снизить производительность и срок службы батареи из-за повреждения или может вызвать перегрев, разрыв или возгорание.
13. Если какая-либо утечка из батареи попала в глаза или на кожу, немедленно промойте чистой водой, например водопроводной, и обратитесь к врачу.
14. Храните аккумулятор в недоступном для детей и младенцев месте. При проглатывании немедленно обратитесь к врачу.

Рекомендации

1. Не заряжайте батарею дольше, чем время зарядки, описанное в этом руководстве, так как это может снизить производительность и продолжительность работы батареи.
2. Если предполагается, что аккумулятор не будет использоваться в течение длительного времени, извлеките его из оборудования и храните в месте с низкой влажностью.
3. Обязательно выключайте питание оборудования после использования. Не соблюдение этого правила может снизить производительность и срок службы батареи.
4. Батареи, которые не использовались долгое время, могут не заряжаться должным образом. Даже если вы не используете батарею в течение длительного времени, заряжайте ее не реже одного раза в 6 месяцев при хранении.
5. Если клеммы (+) и (-) аккумулятора загрязнены, протрите их сухой тканью и используйте в чистом состоянии. Загрязнение аккумулятора может привести к нестабильному контакту с оборудованием и может отключиться питание или аккумулятор может не зарядиться.

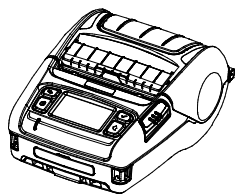
Утилизация

1. Если при использовании, хранении или зарядке батареи, вы обнаружите какие-либо отклонения, такие как запах, перегрев, обесцвечивание, деформацию, протечку и т. д., пожалуйста, извлеките батарею из оборудования или зарядного устройства и немедленно утилизируйте ее.
2. При утилизации батареи полностью разрядите ее, закройте клеммы изоляционной лентой и утилизируйте ее в указанном месте согласно соответствующим законам и постановлениям, установленным правительством.

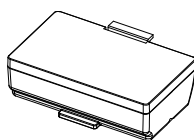
1. Полнота комплектации

В упаковке принтера должны находиться следующие предметы. Обратитесь к поставщику, если комплектация неполная или какой-либо из предметов в комплектации поврежден.

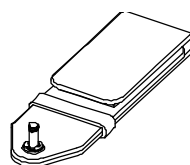
※ Обязательная комплектация



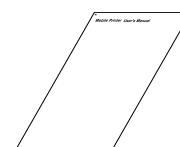
PV3



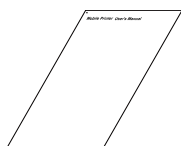
Аккумуляторная батарея



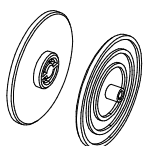
Петля для ремня



Руководство по загрузке

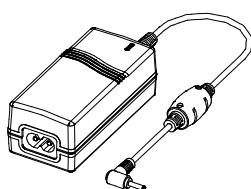


Руководство по установке

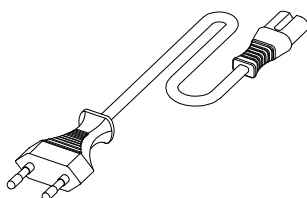


**Диски для рулона
(для внутреннего диаметра
12 мм)**

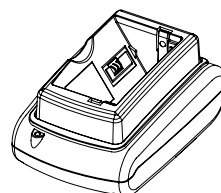
※ Опционально



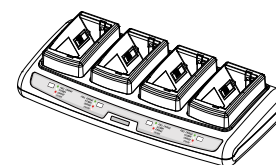
AC/DC адаптер



Шнур питания



**Зарядное устройство
на одну батарею**



**Зарядное устройство
на четыре батареи**



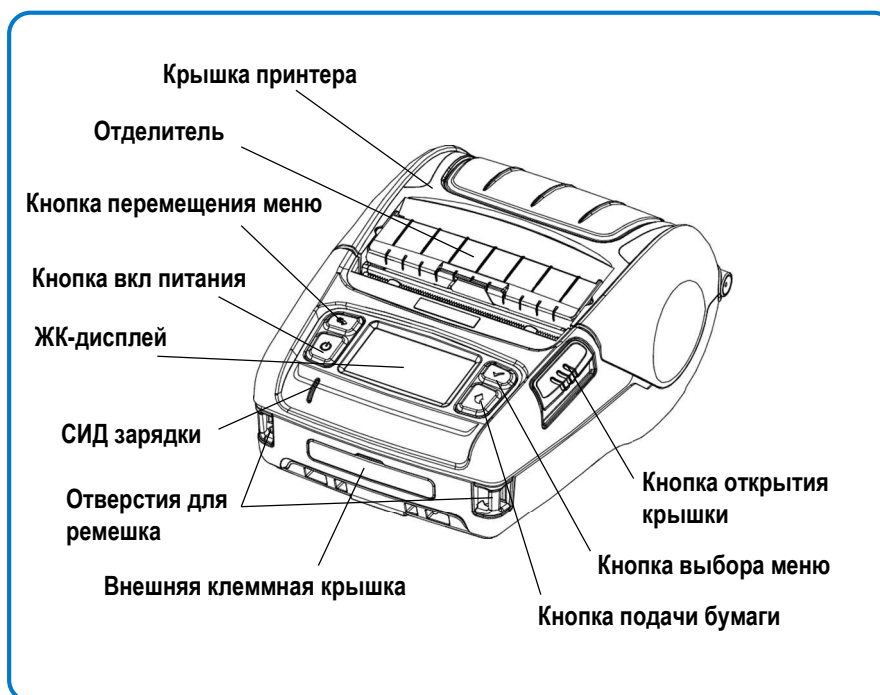
**Последовательный
кабель**



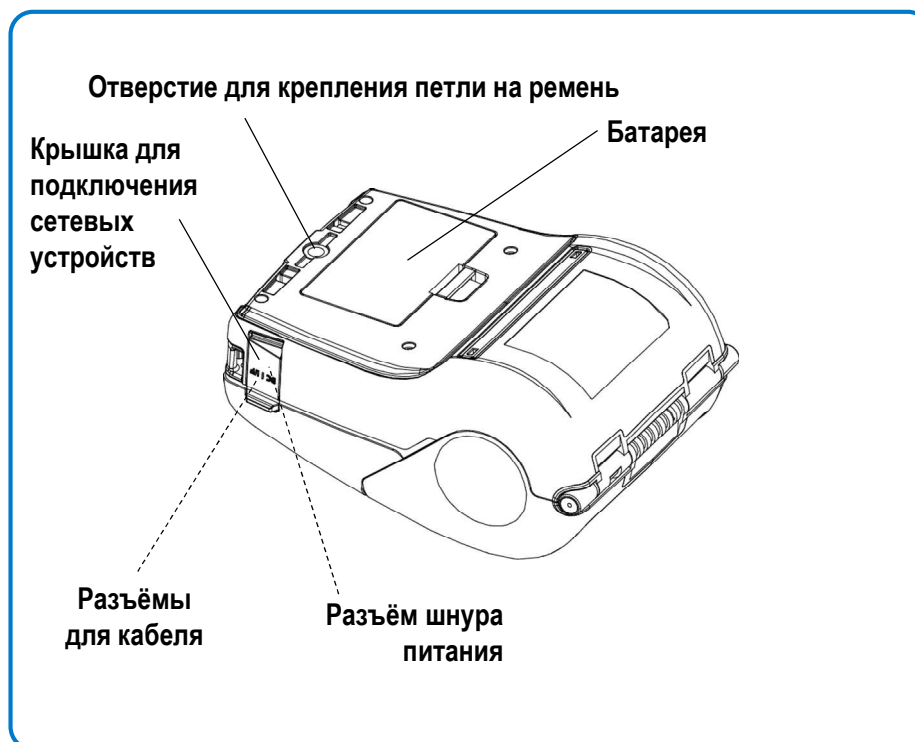
Кабель USB

2. Название частей устройства

• Вид спереди

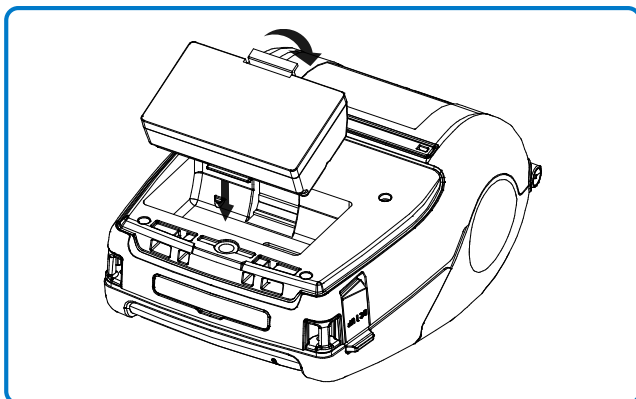


• Вид сзади



3. Установка и эксплуатация

3-1 Установка батареи



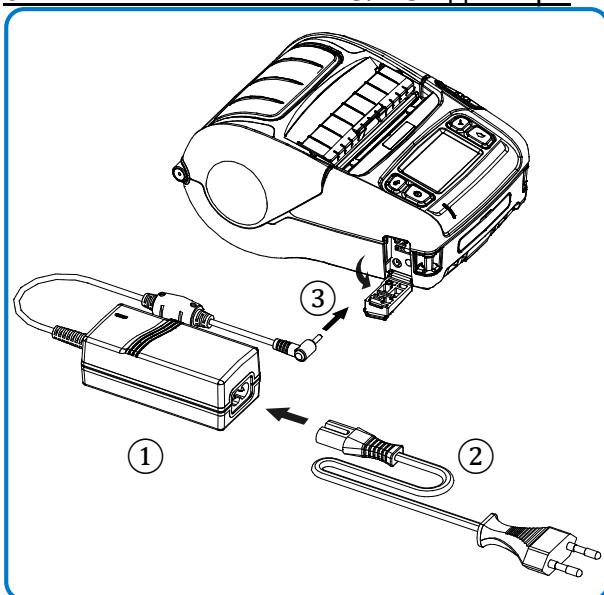
- 1) Вставьте батарею в нижнюю часть принтера, и убедитесь в правильном положении фиксатора батареи.
- 2) Вставьте батарею в гнездо до щелчка.

ПРИМЕЧАНИЕ

Поскольку при покупке заряд батареи может быть низким, зарядите батарею перед использованием изделия. (Используйте адаптер переменного / постоянного тока или дополнительное зарядное устройство на 1 / 4 батареи.)

3-2 Зарядка батареи

3-2-1 Использование AC/DC адаптера



- 1) Выключите питание принтера.
- 2) Подключите шнур питания ② к AC/DC адаптеру ①, а затем включите питание переменного тока.
- 3) Откройте крышку разъемов в направлении ③.
- 4) Подключите адаптер переменного / постоянного тока к разьему подключения электропитания.

ПРИМЕЧАНИЕ

Ниже приведены описания состояния зарядки батареи.

Светодиодный индикатор	Статус заряда батареи	Время зарядки
СИД горит красным	Заряжается	В течение 3 часов
СИД горит зеленым	Полностью заряжена	
СИД мигает красным	Ошибка: замените или переустановите батарею	

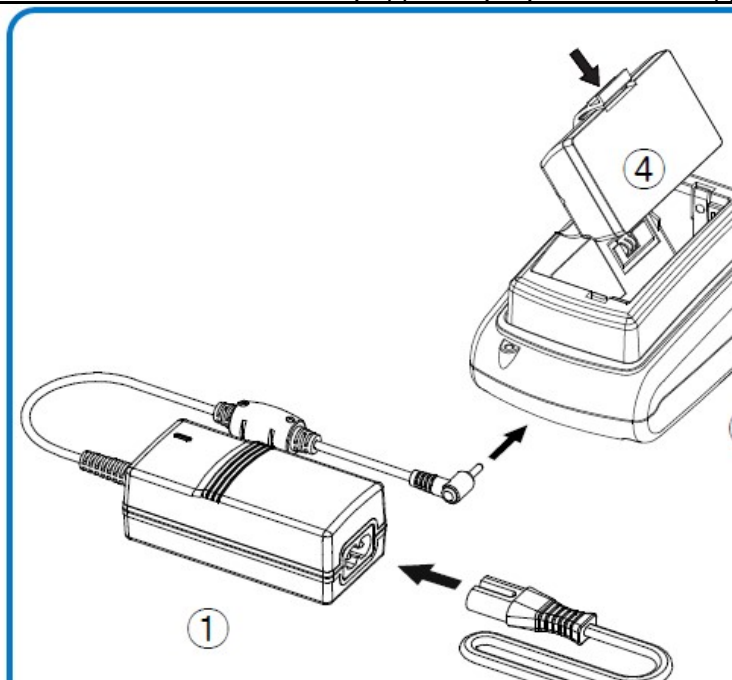
**Предупреждение**

Если не использовать адаптер переменного / постоянного тока, предоставленный SATO, принтер может получить серьезные повреждения. SATO не несет юридической ответственности за любой такой ущерб. (Характеристики напряжения и электрического тока принтера и зарядного устройства должны совпадать).

**Осторожно**

Перед зарядкой батареи принтера отключите питание.

3-2-2 Использование зарядного устройства на одну батарею (опционально)



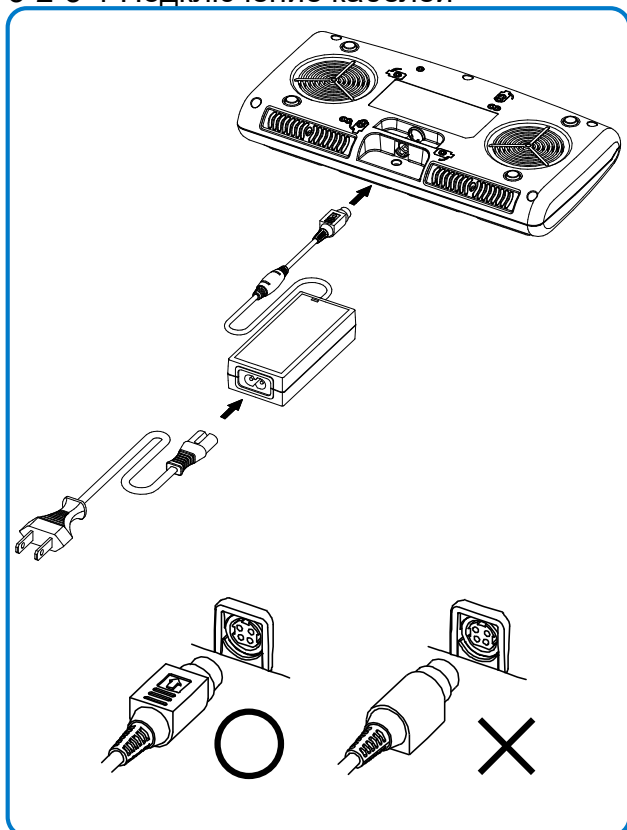
- 1) Подсоедините шнур питания ② к зарядному устройству ①.
- 2) Подключите зарядное устройство ① к разъему питания подставки ③.
- 3) Вставьте шнур питания ② в электрическую розетку.
- 4) Вставьте аккумулятор ④ в подставку ③ до щелчка.

**Предупреждение**

- Принтер может получить серьезные повреждения, если вы не используете зарядное устройство, предоставленное SATO, при использовании зарядного устройства на 1 батарею. SATO не несет юридической ответственности за любой такой ущерб.
- Для использования зарядного устройства на одну батарею необходимо использовать зарядное устройство, предоставленное SATO. (Адаптер переменного / постоянного тока недоступен).

3-2-2 Использование зарядного устройства на четыре батареи (опционально)

3-2-3-1 Подключение кабелей

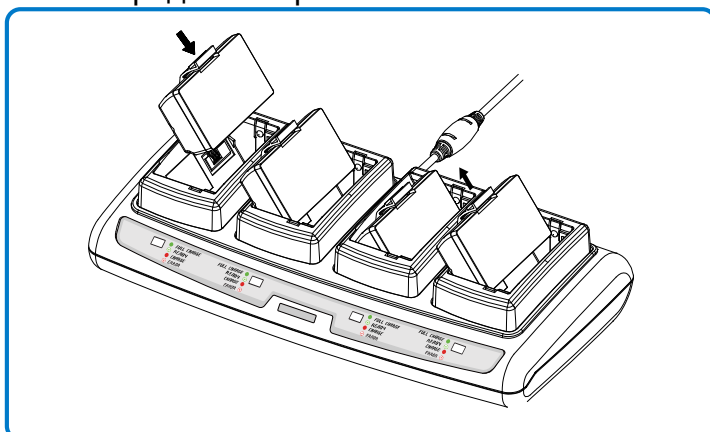


- 1) Подсоедините шнур питания к адаптеру и подключите адаптер к разъему питания зарядного устройства для четырех аккумуляторов.
- 2) Вставьте шнур питания в электрическую розетку. Входное питание составляет 100 ~ 240 В переменного тока, 50/60 Гц, 1,0 А.
- 3) При подаче питания СИД на 3 секунды загорится желтым, зеленым и красным, принтер выполняет самотестирование.

**Осторожно**

Используйте только специальный адаптер переменного / постоянного тока. (12VDC, 3A)

3-2-3 Зарядка батареи




- 1) Вставьте аккумулятор в 4-слотовое зарядное устройство, как показано на рисунке слева.
- 2) Осторожно вдвиньте аккумулятор, пока он не достигнет нижней части зарядного устройства.
- 3) Зарядка начинается, как только аккумулятор полностью вставлен.
- 4) После зарядки извлеките аккумулятор из 4-слотового зарядного устройства.

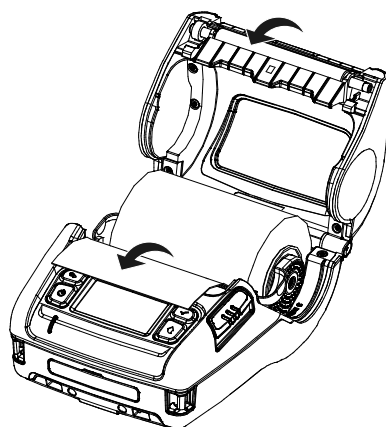
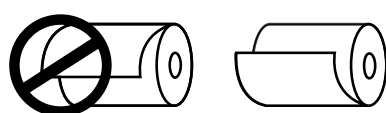
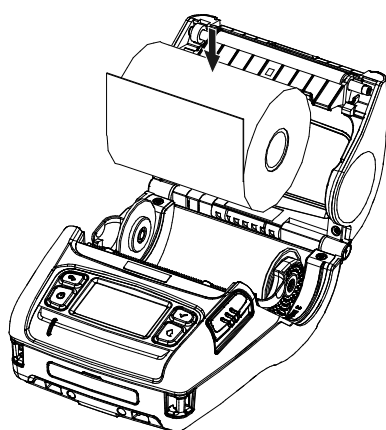
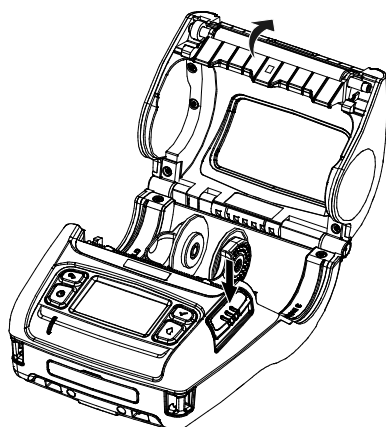
ПРИМЕЧАНИЕ

Ниже приведены описания состояния зарядки батареи.

СИД	Статус заряда батареи	Время зарядки
СИД горит красным	Заряжается	В течение 4 часов
СИД мигает зеленым	Заряжено более 80%	
СИД горит зеленым	Полностью заряжена	
СИД мигает красным	Ошибка: замените или переустановите батарею	

 Осторожно	<ul style="list-style-type: none"> - Если СИД зарядного устройства мигает красным, переустановите батарею. - Если СИД продолжает мигать красным, несмотря на несколько попыток (4-5 раз) установить батарею, обратитесь к представителю SATO. - Время зарядки может варьироваться в зависимости от типа зарядного устройства или температуры окружающей среды.
--	---

3-3 Загрузка бумаги

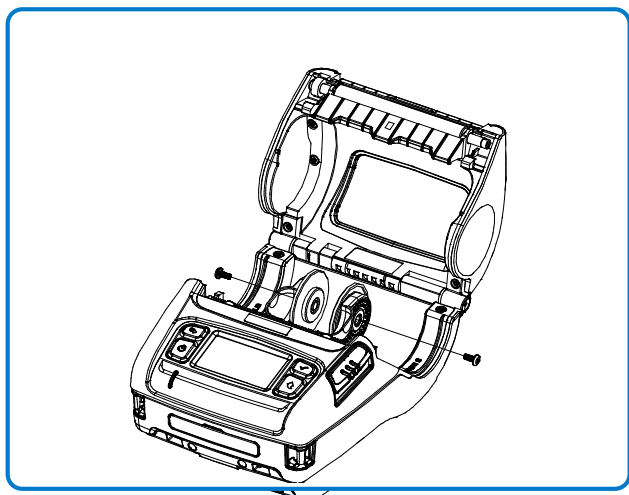


1) Нажмите кнопку Open, чтобы открыть крышку отсека для бумаги.

2) Вставьте бумагу, как показано.
(Удалите пустую предыдущую втулку.)

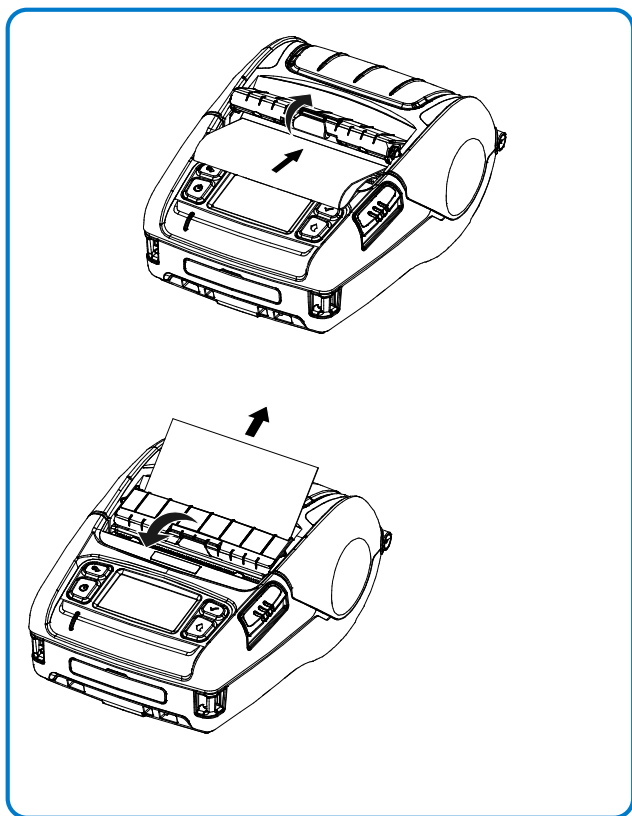
3) Выровняйте бумагу, как показано.

4) Протяните бумагу, как показано, и закройте крышку отсека для бумаги.

** ПРИМЕЧАНИЕ**

Внутренний диаметр стандартных дисков для удержания рулона составляет 19 мм. Если вы используете бумагу с меньшим внутренним диаметром, удалите диски для бумаги, как показано на схеме слева, и замените их прилагаемыми дисками для бумаги диаметром 12 мм.

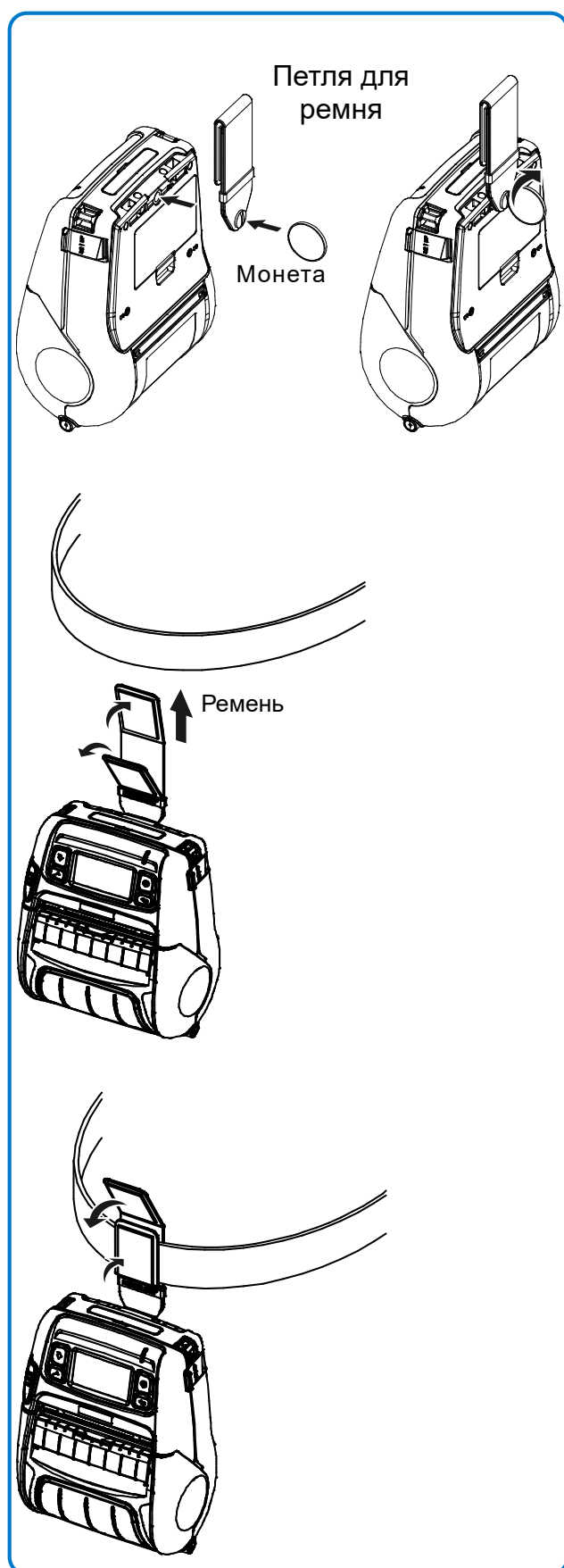
3-4 Использование отделителя



1) Вставьте бумагу, затем откройте отсек отделителя, как показано.

2) Вытяните бумагу, затем закройте отсек отделителя, как показано.

3-5 Использование петли для ремня



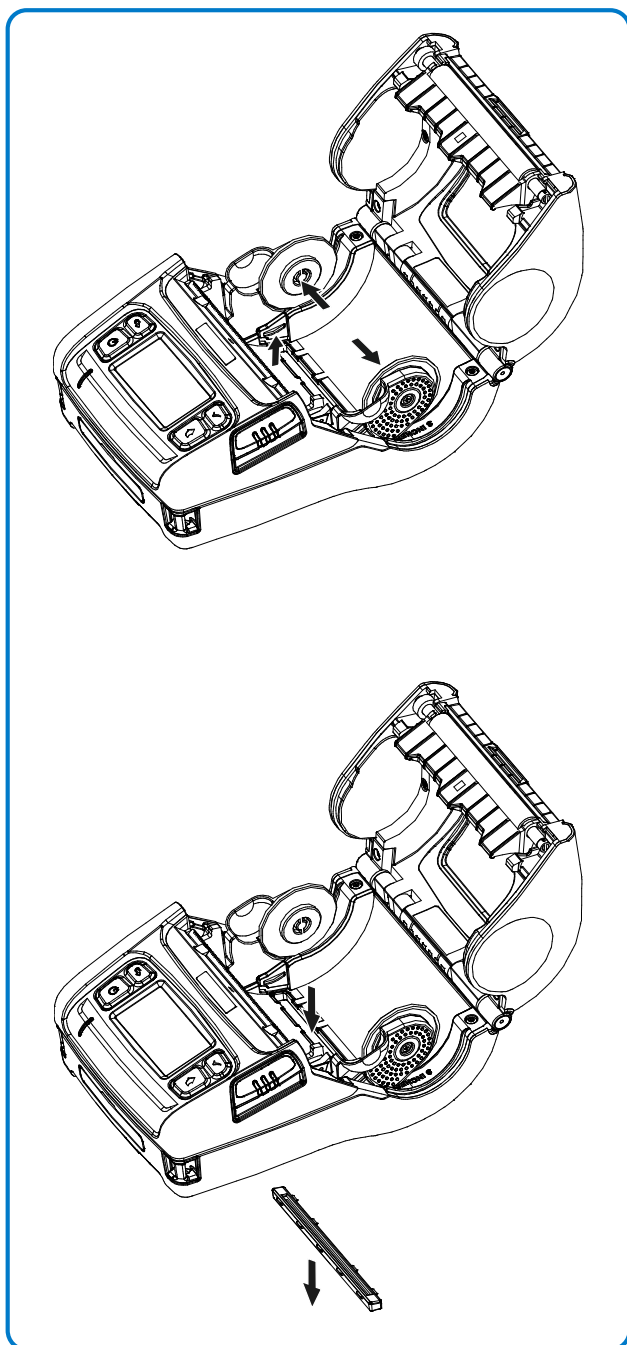
1) Вставьте винт петдли для ремня в отверстие петли.

2) С помощью монеты затяните винт петли дл ремня, как показано на рисунке.

3) Отстегните петлю на липучке.

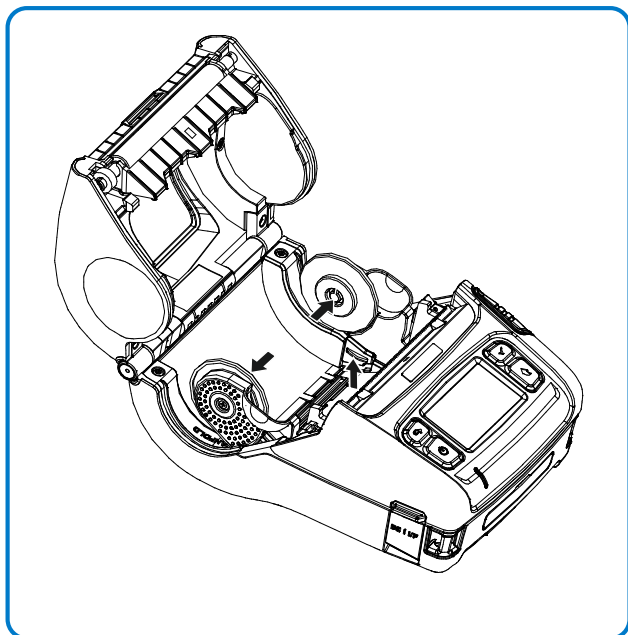
4) Продвиньте петлю по ремню.

5) Закройте липучку, как показано на рисунке.

3-7 Использование гармошки

1) Удерживая направляющую для бумаги широко, как показано на рисунке, удерживайте направляющую для бумаги, подняв левый держатель направляющей, как показано на рисунке.

2) Снимите крышку для подачи из гармошки, нажав, как показано на рисунке.

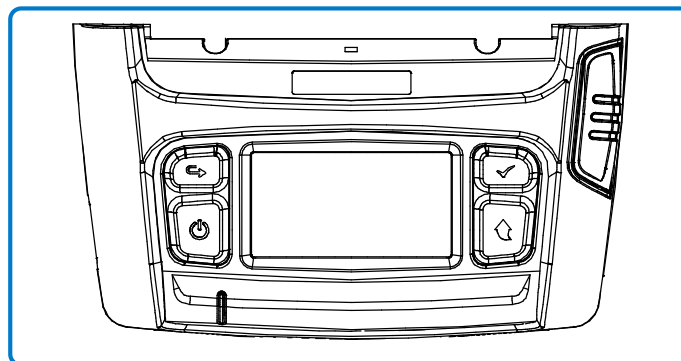
3-8 Использование 3-дюймовой бумаги

Раздвиньте широко направляющие бумаги, как показано на рисунке, удерживайте направляющую для бумаги, подняв правый держатель направляющей, как показано на рисунке.

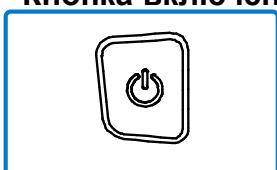
 ПРИМЕЧАНИЕ

Используйте только при использовании бумаги 3 дюйма (80 мм).

3-9 Пользование панелью управления



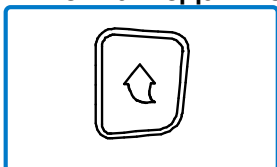
• Кнопка включения питания



Эта кнопка используется для включения и выключения принтера, для перехода в главное меню или для управления действием.

- 1) Когда принтер выключен, нажмите эту кнопку примерно на 2 секунды, чтобы включить питание.
- 2) Когда принтер включен, нажмите эту кнопку примерно на 2 секунды, чтобы выключить питание.
- 3) Нажатие этой кнопки во время работы с меню ЖК-дисплея позволяет перейти в главное меню или выполнить действие, выбранное в меню.

• Кнопка подачи бумаги



Эта кнопка используется для подачи бумаги вручную или возврата к предыдущему шагу.

- 1) Нажмите и удерживайте эту кнопку во время загрузки принтера, чтобы напечатать страницу самопроверки.
- 2) Нажмите эту кнопку в режиме ожидания, чтобы подать бумагу.
- 3) Нажмите эту кнопку для возврата в предыдущее меню.

• Кнопка перемещения меню



Эта кнопка используется для перемещения по меню ЖК-дисплея.

Нажмите эту кнопку, чтобы переместить меню ЖК-дисплея из верхнего левого угла в правый нижний.

• Кнопка выбора меню



Эта кнопка используется для выбора меню ЖК-дисплея.

Нажмите эту кнопку, чтобы выбрать меню ЖК-дисплея или сохранить выбранные настройки принтера.

3-10 Рекомендуемые типы бумаги

Пожалуйста, свяжитесь с представителем SATO для получения рекомендаций.

4. Самопроверка

Запустите самотестирование, чтобы проверить информацию о настройках при настройке принтера в первый раз или в случае возникновения проблемы.

Если после выполнения самотестирования проблем с принтером не обнаружено, проверьте другие устройства, периферийные устройства и программное обеспечение. Эта функция не зависит от таких других устройств и программного обеспечения.

• Инструкции по самопроверке

1) Включите питание принтера и перейдите в меню Информация> Система> Конфигурация печати на ЖК-дисплее.

2) Нажмите кнопку включения питания (Печать), чтобы запустить самопроверку.

3) Информация о настройках принтера печатается на первой странице, а информация о беспроводном интерфейсе печатается на следующей странице.

4) После того, как информация о беспроводном интерфейсе напечатана, самопроверка автоматически прекращается.


• Пример самопроверки

SATO PV3 CONFIGURATION	
FIRMWARE VERSION	: V01.00 STD 010118
EMULATION	: SLCS & BPL-Z & BPL-C
PRINT DARKNESS	: 0/30
PRINT SPEED	: 5 IPS
TEAR OFF VALUE	: +000 DOT
TEAR OPTION	: TEAR-OFF
PRINT OFFSET	: +0000 DOT
POWER-UP ACTION	: NO ACTION
MEDIA TYPE	: BLACKMARK PAPER(REAR)
SENSOR TYPE	: REAR REFLECT
PRINT METHOD	: DIRECT THERMAL
LABEL LENGTH	: 1013 DOT
LABEL WIDTH	: 576 DOT
BAUD RATE	: 115200
PARITY	: NONE
DATA BIT(S)	: 8
STOP BIT(S)	: 1
HAND SHAKING	: HARDWARE
USB SERIAL NUMBER	: 0000000000001
BPL-Z CODEPAGE	: CP-850(SBE. USA-1 CHARSET)
SLCS CODEPAGE	: WCP1252-LATIN1
SLCS ICS	: U.S.A
CONFIGURATION CONTROL STATUS	
PRINT SPEED	: COMMAND
PRINT DARKNESS	: COMMAND
PRINT WIDTH	: COMMAND
PRINT OFFSET	: COMMAND
TEAR OFF	: COMMAND
MEDIA TYPE	: COMMAND
LANGUAGE	: COMMAND

(Bluetooth)

RF INTERFACE STATUS (BT)

BLUETOOTH F/W VER : 2.0.4
MAC ADDRESS




74F07DE3D121

FRIENDLY NAME : PV3
MODE : CLASSIC
AUTH & ENCRYPT : ENABLED
CONNECTION MODE : 2

(Wireless LAN)

RF INTERFACE STATUS (Wireless LAN)

Wireless LAN F/W VER : 02.02(4002)
MAC ADDRESS

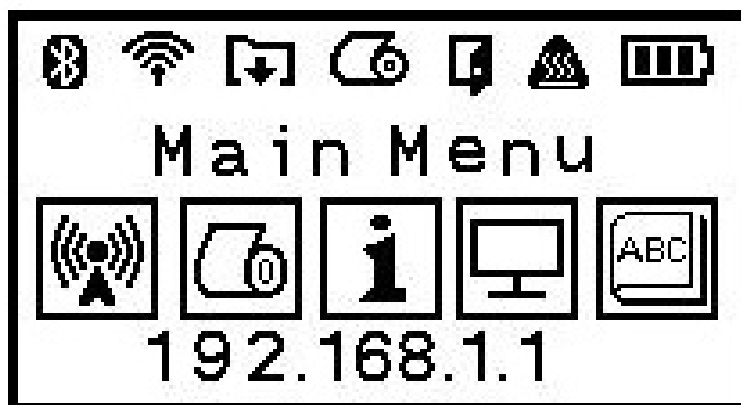


74F07DE3D121

SYSTEM NAME : PV3
NETWORK MODE : SOFT AP
FREQUENCY : (PRIORITY)2.4GHZ/5GHZ
AUTHENTICATION : OPEN
ENCRYPTION : NONE
ESSID : PRINTER_E3D121
DHCP : DISABLED
IP ADDRESS : 192.168.1.1
NETMASK : 255.255.255.0
GATEWAY : 192.168.1.2
PORT : 9100
INACTIVITY TIME : 10 SEC

5. Меню ЖК-дисплея




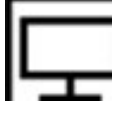

Вы можете проверить состояние принтера и информацию о настройках на ЖК-дисплее.



• Верхняя иконка

Иконка	Описание
	Bluetooth активирован, но не подключен к главному устройству.
	Bluetooth активирован и подключен к главному устройству.
	Отображение уровня сигнала беспроводной локальной сети.
	Не удается найти зарегистрированную точку доступа
	Неверный пароль
	Получение данных, печать или подача бумаги
	Нет бумаги
	Крышка открыта
	Перегрев печатающей головки
	Уровень заряда батареи

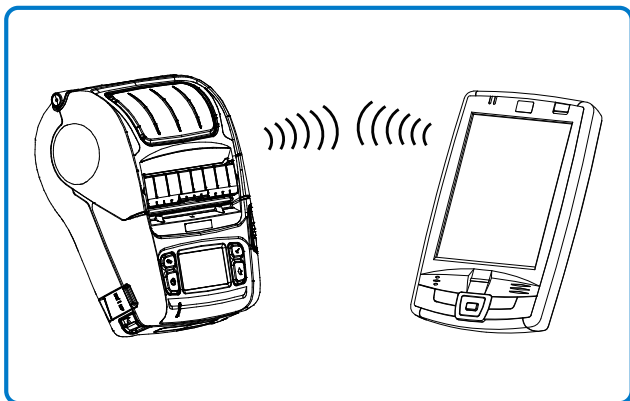
• Иконки основного меню

Иконка	Описание
	<p>Проверка / установка статуса беспроводного интерфейса</p> <ol style="list-style-type: none"> 1) Bluetooth <ul style="list-style-type: none"> - Проверка имени устройства Bluetooth - SSP (Безопасное простое сопряжение) / настройка режима PIN-кода - Проверка MAC адреса - BLE (Bluetooth с низким энергопотреблением)/ Настройка классического режима - Настройка включения / выключения Bluetooth 2) Беспроводная локальная сеть <ul style="list-style-type: none"> - Проверка настройки SSID и шифрование - Проверка MAC-адреса и IP-адреса - Проверка режима работы и порта - Настройка включения / выключения Беспроводной локальной сети - Сброс настроек - Простое подключение (простое подключение к точке доступа путем связывания с приложением простого подключения)
	<p>Настройки</p> <ol style="list-style-type: none"> 1) Выбор типа бумаги и датчика <ul style="list-style-type: none"> - этикеточная бумага (автоопределение / метка / зазор) - чековая бумага - бумага без подложки 2) Регулировка яркости печати 3) Регулировка положения отреза
	<p>Проверка информации о прошивке и настройках</p> <ol style="list-style-type: none"> 1) Проверка информации о прошивке принтера и беспроводного интерфейса. 2) Печать информации о настройках 3) Проверка состояния батареи
	<p>Установка времени подсветки, сна и автоматического выключения</p> <ol style="list-style-type: none"> 1) Включение / выключение подсветки 2) Настройка времени автоматического выключения подсветки 3) Включение / выключение функции энергосбережения и выключения 4) Настройка энергосбережения и времени выключения питания.
	<p>Установка режима шестнадцатеричного дампа</p>

6. Подключение периферийных устройств

Этот продукт может связываться с другими устройствами через связь Bluetooth, беспроводную локальную сеть и кабель.

6-1 Подключения Bluetooth, беспроводная локальная сеть



- 1) Принтер можно подключать к устройствам, поддерживающим связь Bluetooth (КПК, ПК и т. д.).
- 2) Используйте функцию подключения Bluetooth, поддерживаемую устройством, для подключения к принтеру. Тег NFC, встроенный в принтер, обеспечивает автоматическое сопряжение с устройствами.

ПРИМЕЧАНИЕ

Коснитесь значка логотипа на боковой стороне принтера для автоматического сопряжения через NFC



ПРИМЕЧАНИЕ

Устройство должно поддерживать автоматическое сопряжение NFC.

Может отображаться сообщение о том, что устройство не может быть подключено, поскольку функция автоматического сопряжения по NFC поддерживается вплоть до сопряжения Bluetooth, и устройства необходимо подключать вручную, но это нормально.

- 3) Принтер может быть подключен к другим станциям, таким как КПК и ПК, поддерживающие связь по беспроводной локальной сети в режиме Ad-hoc, режиме программной точки доступа и точки доступа в режиме инфраструктуры.

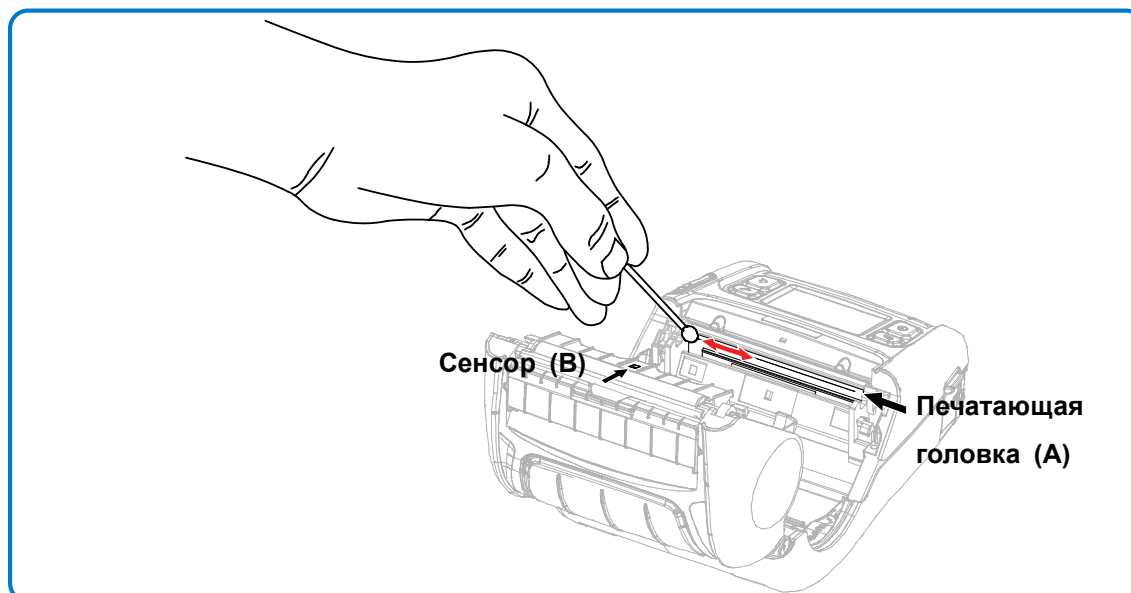
ПРИМЕЧАНИЕ

См. Руководство по беспроводной локальной сети Bluetooth для получения подробной информации о его подключении.

Вы можете проверить среду Bluetooth (аутентификация, шифрование, режим подключения) и среду беспроводной локальной сети (IP, SSID, аутентификация, шифрование) на странице самопроверки.

7. Очистка принтера

Если внутренняя часть принтера пыльная, качество печати может ухудшиться. В таком случае выполните следующие инструкции по очистке принтера.



- 1) Откройте крышку отсека для бумаги и удалите бумагу, если она есть.
- 2) Очистите печатающую головку (A) тканью или ватным тампоном, смоченным в медицинском спирте. Для очистки проводите тканью или ватным тампоном от центра к краю печатающей головки (A).
- 3) Используя ткань или ватный тампон, смоченный в медицинском спирте, удалите бумажную пыль с датчика черной метки (B). (Датчик может быть расположен посередине, слева или справа)
- 4) Не используйте принтер в течение 10 минут после очистки печатающей головки (A), пока чистящее средство для ткани или ватного тампона, смоченного в медицинском спирте, полностью не испарится и не высохнет.
- 5) Вставьте бумагу и закройте крышку отсека для бумаги.

⚠ Предупреждение

- Перед чисткой убедитесь, что питание принтера выключено.
- Подождите две-три минуты после отключения питания перед очисткой печатающей головки, потому что она может быть очень горячей.
- Не прикасайтесь рукой к области нагрева печатающей головки во время чистки.
- Печатающая головка может быть повреждена статическим электричеством.
- Избегайте царапин на печатающей головке.

8. Приложение

8-1 Характеристики

Пункт		Описание
Печать	Метод печати	Термопечать
	Скорость печати	До 5 дюймов в секунду
	Разрешение	203 dpi
	Шрифт	10 SLCS Resident Bitmap Fonts One SLCS Resident Scalable Font 16 BPL-Z™ Resident Bitmap Fonts One BPL-Z™ Resident Scalable Font 7 BPL-C™ Resident Bitmap Fonts 23 Code Page Поддержка Unicode (UTF-8, UTF-16LE, UTF-16BE)
	Штрих-код	1D: Codabar, Code 11, Code 39, Code 93, Code 128, EAN-13, EAN-8, Industrial 2-of-5, Interleaved 2-of-5, Logmars, MSI, Plessey, Postnet, GS1 DataBar (RSS-14), Standard 2-of-5, UPC/EAN extensions, UPC-A, UPC-E, IMB 2D: Aztec, Codablock, Code 49, Data Matrix, MaxiCode, MicroPDF417, PDF417, QR code, TLC 39
	Эмуляция	SLCS, BPL-Z™, BPL-C™
	Датчик	Датчик зазора, Датчик черной метки, Датчик открытия крышки отсека для бумаги, датчик наличия этикетки
	Тип ножа	Планка отрыва
Бумага	Форма бумаги	Этикеточная бумага
	Тип бумаги	Термобумага
	Внешний диаметр бумажного рулона	Максимум. Ø66 мм (2,60 дюйма)
	Ширина	25 ~ 80 мм (0.99" ~ 3.15")
	Толщина	0.07~0.15 мм
Надежность	Принтер	25 км (этикеточная бумага)
	Батарея	Перезаряжается до 300 раз
Связь	Интерфейс	Serial / USB, Bluetooth V4.1(Classic / LE), NFC Auto pairing Wireless LAN 802.11 a/b/g/n * Беспроводная связь доступна только для устройств с функцией Bluetooth или беспроводной локальной сети.
AC/DC адаптер	Вход	Напряжение 100V~240VAC, 50/60 Hz Ток: 1A
	Выход	Напряжение 9VDC Ток: 2A
Батарея	Тип	Литий-ионный
	Выход	Напряжение 7.4VDC (доступно 8.4 ~ 6.8VDC) Емкость: 2600 mAh
	Время зарядки	В течение 3 часов * Ток зарядки и время зарядки могут зависеть от типа (опция) зарядного устройства.
Условия использования	Температура	Работы принтера: -15~50°C (5~122°F) Хранения принтера: -30~70°C (-22~158°F) Зарядки: 0~40°C (32~104°F) * См. Температурные условия на стр.9
	Влажность	Работы принтера: 10~80% RH (Без конденсации) Хранения принтера: 10~90% RH (Без конденсации) Батарея: 20~70% RH (Без конденсации) * См. Температурные условия на стр.9
Габаритные размеры	Принтер	119 мм × 159 мм × 79 мм (4,67 дюйма × 6,26 дюйма × 3,12 дюйма)
Вес	Принтер	Принтер 584 г (1,29 фунта) Принтер + Батарея: 694 г (1,53 фунта) Принтер + Батарея + Бумага: 951 г (2,1 фунта) Упаковка: около 1100 г (2,43 фунта)
Аксессуары	Базовый пакет	Батарея, шлейка ремня, руководство по загрузке, руководство по установке, бумажные диски
	Продаются отдельно	AC/DC Адаптер, 1-канальное зарядное устройство, 4-канальное зарядное устройство, последовательный кабель, USB-кабель

8-2 Типы этикеток

Этикетки, используемые на этом продукте, состоят из следующих материалов:

- Этикетка с логотипом SATO: ПК
- Оценочная этикетка: ПЭТ
- Прочие этикетки: ПЭТ

Авторское право

© SATO CORPORATION. Все права защищены.

Это руководство пользователя и вся собственность продукта защищены законом об авторских правах.

Строго запрещено копировать, хранить и передавать полностью или частично руководство и любую собственность продукта без предварительного письменного разрешения SATO CORPORATION.

Информация, содержащаяся в данном документе, предназначена только для использования с этим продуктом SATO.

SATO не несет ответственности за любые прямые или косвенные убытки, возникшие в результате или связанные с использованием этой информации.

- Логотип SATO является зарегистрированным товарным знаком SATO CORPORATION.
- Все остальные названия брендов или продуктов являются товарными знаками соответствующих компаний или организаций.

SATO прилагает постоянные усилия для совершенствования и улучшения функций и качества всех наших продуктов.

В дальнейшем спецификации продукта и / или содержание руководства пользователя могут быть изменены без предварительного уведомления.

Предупреждение - США

Это оборудование было протестировано и признано соответствующим ограничениям для цифровых устройств класса А в соответствии с частью 15 правил ФКС. Эти ограничения предназначены для обеспечения разумной защиты от вредных помех при эксплуатации оборудования в коммерческой среде. Это оборудование генерирует, использует и может излучать радиочастотную энергию и, если оно установлено и используется не в соответствии с инструкциями по эксплуатации, может создавать вредные помехи для радиосвязи. Эксплуатация этого оборудования в жилом районе может вызвать вредные помехи, и в этом случае пользователь должен будет устранить помехи за свой счет.

ii) Изменения или модификации, явно не одобренные производителем, могут лишить пользователя права на эксплуатацию оборудования.

iii) Внимание: Воздействие радиочастотного излучения.

В соответствии с требованиями FCC по воздействию радиочастотного излучения между антенной этого устройства и людьми должно быть сохранено расстояние не менее 20 см.

Уведомление - Канада

i) Цифровое устройство класса А: Проводное устройство

Этот прибор соответствует ограничениям класса «А» на радиопомехи, установленным канадским департаментом связи в правилах о радиопомехах.

Get appareil est conforme aux normes class "A" d'interference radio tel que specifier par ministre canadien des communications dans les reglements d'interference radio.

Предупреждение

Некоторые полупроводниковые приборы могут быть легко повреждены статическим электричеством. Вы должны выключить принтер, прежде чем подсоединять или отсоединять кабели на задней стороне, чтобы защитить принтер от статического электричества. Если принтер поврежден статическим электричеством, вы должны выключить его.

Утилизация отходов производства электрического и электронного оборудования (WEEE)



Эта маркировка на продукте или документации к нему указывает на то, что его нельзя утилизировать вместе с другими бытовыми отходами по окончании срока службы. Чтобы предотвратить возможный вред окружающей среде или здоровью человека от неконтролируемого удаления отходов, пожалуйста, отделите его от других типов отходов и ответственно перерабатывайте, чтобы способствовать устойчивому повторному использованию материальных ресурсов. Бытовые пользователи должны связаться либо с продавцом, у которого они приобрели этот продукт, либо с местным правительственным учреждением, чтобы получить подробную информацию о том, где и как они могут сдать это изделие для экологически безопасной утилизации. Бизнес-пользователи должны связаться со своим поставщиком и проверить условия договора купли-продажи. Этот продукт нельзя смешивать с другими коммерческими отходами для утилизации.

